



TRETS



TRETS TRIKE

Gebrauchsanleitung
User's Manual



Komponenten:

1. Hauptrahmen
2. Vorbau
3. Schutzblech
4. Lenker
5. Gabelschnellausbau
6. Schaltgriff
7. Bremsgriff mit Feststellbremse
8. Längeneinstellung
9. Sitz
10. Seriennummer / Fahrradcodierung
11. Deichsel mit Weber-Kupplung
12. Sitzverstellung

Components:

1. Main frame
2. Front boom
3. Fender
4. Handlebar
5. Fork quick-release
6. Twist shifter
7. Brake lever with parking brake
8. Length adjustment
9. Seat
10. Serial number / Bike coding
11. Draw bar with Weber coupling
12. Seat adjustment

Inhalt

Trets Varianten und Zubehör	2
Sicherheitshinweise	3
Gebrauchsanweisung beachten.....	3
Verwendete Symbole und Warnungen.....	3
Verwendungszweck.....	3
Bevor Sie losfahren.....	3
Verkehrszulassungsvorschriften beachten.....	4
Technischer Zustand.....	4
Belastung des Trets.....	4
Kippen und überschlagen.....	4
Bremsen (Trets Trike).....	4
Sichtbar sein für andere.....	5
Fahren in der Dunkelheit.....	5
Geeignete Kleidung und Helm.....	5
Anschnallen.....	5
Schnellspanner.....	5
Spritzschutz am Zugfahrrad.....	5
Verletzungsgefahr durch rotierende Teile.....	5
Pedale.....	5
Seriennummer und Fahrradcodierung.....	5
Anpassen an Körpergröße	6
Prüfen der Sitzposition.....	6
Rahmenlänge einstellen.....	6
Deichsel einstellen (nur Anhänger).....	7
Lenkerhöhe- und neigung einstellen (Trets Trike).....	8
Bremsgriffe an Handgröße anpassen (Trets Trike).....	9
Sitzneigung einstellen.....	9
Sicherheitsgurt anpassen.....	9
Rund ums Fahren	10
Ein- und aussteigen.....	10
Fahne anbringen.....	10
Der richtige Luftdruck.....	10
Schaltung.....	11
Schalten mit Drehgriff.....	11
Bremsen (Trets Trike).....	11
Trets an Zugfahrrad ankuppeln.....	12
Trets Trike als Anhänger nutzen:	
Deichsel montieren und einstellen.....	13
Trets Trike an Zugfahrrad ankuppeln.....	14
Anhänger wieder als Trike nutzen.....	14
Gepäck anbringen.....	15
Schutzblechstrebenaschen.....	15
Trets Trike gegen Wegrollen sichern.....	15
Trets oder Trets Trike senkrecht parken.....	16
Trets als Gepäckanhänger.....	16
Trets transportieren.....	16
Trets Trike transportieren.....	17
Verpacken in einem Karton.....	17
Wartung und Reparatur	18
Wartungsintervalle.....	18
Rundlauf der Laufräder kontrollieren.....	19
Bereifung kontrollieren.....	19
Reifen wechseln oder Reifenpanne reparieren.....	19
Schutzbleche einstellen.....	20
Scheibenbremsen kontrollieren (nur Trets Trike).....	20
Kettenschaltung kontrollieren und nachstellen.....	21
Kette prüfen.....	22
Kette reinigen und schmieren.....	22
Kettenschutzrohr prüfen.....	23
Trets oder Trets Trike reinigen.....	23
Anhang für Händler	24
Technische Daten.....	24
Drehmomenttabelle.....	24
Lieferung annehmen.....	25
Auspacken und Lieferumfang prüfen.....	25
Trets montieren (USA-Versand).....	25
Trets montieren (EU-Versand).....	26
Hintere Laufräder demontieren.....	27
Hintere Laufräder montieren.....	28
Antriebswelle und Ritzelkassette de- und montieren.....	29
Schaltaupe auswechseln.....	30
Nabenschaltung ausbauen (Option).....	31
Nabenschaltung einbauen und einstellen.....	31
Ersatzteile	32
Trets und Trets Trike, komplett.....	32
Lenkrohr.....	33
Laufwerkkomponente Links.....	34
Antriebseinheit 7-fach.....	35
8-Gang Nabenschaltung (Option).....	36
Rahmenschnellverstellung.....	37
Stilllegung und Entsorgung	38
Trets oder Trets Trike für längere Zeit stilllegen und wieder in Betrieb nehmen.....	38
Trets oder Trets Trike entgültig stilllegen und entsorgen.....	38
Gewährleistung und Garantiebedingungen	39

Contents

Trets Models and Accessories	2
Safety information	3
Read User's Manual.....	3
Symbols used for notes and warnings.....	3
Intended use.....	3
Before your first ride.....	3
Observing traffic regulations.....	4
Technical condition.....	4
Loading the Trets.....	4
Tipping and overturning.....	4
Braking (Trets Trike).....	4
Being visible for others.....	5
Riding at night.....	5
Suitable clothing and helmet.....	5
Safety belt.....	5
Quick-release mechanisms.....	5
Splash guard on towing bicycle.....	5
Risk of injury from rotating parts.....	5
Pedals.....	5
Serial Number and Bike Coding.....	5
Adjusting your Trets	6
Checking the seat position.....	6
Adjusting the frame length.....	6
Adjusting the drawbar (trailer only).....	7
Adjusting the handlebar height/angle (Trets Trike).....	8
Adjusting the brake levers to hand size (Trets Trike).....	9
Adjusting the seat angle.....	9
Adjusting the safety belt.....	9
Riding your Trets / Trets Trike	10
Mounting and dismounting.....	10
Attaching the flag.....	10
Correct tire pressure.....	10
Shifting.....	11
Shifting gears with the twist shifter.....	11
Brakes (Trets Trike).....	11
Hitching the Trets to the towing bicycle.....	12
Mounting and adjusting the drawbar.....	13
Hitching the Trets Trike to the towing bicycle.....	14
Converting the trailer to a trike.....	14
Transporting luggage.....	15
Fender-stay pouches.....	15
Parking brake.....	15
Parking the Trets or Trets Trike upright.....	16
Using the Trets as a luggage trailer.....	16
Transporting the Trets.....	16
Transporting the Trets Trike.....	17
Packaging the Trets or Trets Trike in a cardboard box.....	17
Maintenance and repair	18
Maintenance intervals.....	18
Checking wheels for lateral/radial true.....	19
Checking tires.....	19
Changing tires or repairing a flat.....	19
Adjusting the fenders.....	20
Checking disc brakes (Trets Trike only).....	20
Checking and adjusting the derailleur.....	21
Checking the chain.....	22
Cleaning and oiling the chain.....	22
Checking the chain tube.....	23
Cleaning your Trets or Trets Trike.....	23
Appendix for dealers	24
Technical data.....	24
Tightening torques.....	24
Accepting delivery.....	25
Unpacking and checking contents.....	25
Assembling the Trets (USA shipment).....	25
Assembling the Trets (EU shipment).....	26
Removing the rear wheels.....	27
Mounting the the rear wheels.....	28
Dismantling/assembling the drive shaft and cassette.....	29
Replacing the derailleur hanger.....	30
Removing the internal gear hub.....	31
Installing and adjusting the internal gear hub.....	31
Replacement parts	32
Trets and Trets Trike, complete.....	32
Steering tube.....	33
Wheel components, left.....	34
Drive assembly, 7-speed.....	35
8-speed internal gear hub (option).....	36
Quick-adjust frame.....	37
Long-term storage and disposal	38
Preparing the Trets or Trets Trike for long-term storage, and for use after long-term storage.....	38
Preparing the Trets or Trets Trike for disposal.....	38
Conditions of warranty and liability	39

Trets Varianten und Zubehör

Trets Models and Accessories



TRETS



TRETS TRIKE



Faltverdeck
Fairing



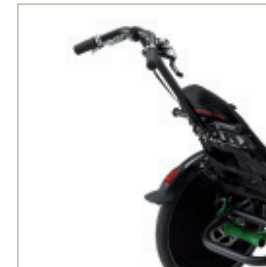
Sitzstütze
Seat support



8-Gang Nabenschaltung
8-speed gear hub



Gepäcktasche
Luggage bag



Jogger Kit
Jogger Kit



hasebikes.com

Weiteres Zubehör finden
Sie im Internet
Visit our homepage for
further informations

Sicherheitshinweise

Gebrauchsanweisung beachten

Lesen Sie diese Gebrauchsanleitung sorgfältig und machen Sie sich mit dem Fahrzeug praktisch vertraut. Beziehen Sie das Kind mit ein und geben Sie die gelesenen Informationen weiter. Achten Sie darauf, dass es alle für die Sicherheit wichtigen Funktionen verstanden hat. Beachten Sie auch Gebrauchsanleitungen von Zubehörteilen. Bewahren Sie diese Anleitungen für einen eventuellen späteren Gebrauch auf.

Verwendete Symbole und Warnungen



Achtung!

Dieses Symbol weist auf eine mögliche Gefahr für Leben und Gesundheit hin, falls entsprechende Handlungsaufforderungen nicht befolgt werden.



Hinweis:

Dieses Symbol gibt Informationen und Tipps zur Handhabung und Umgang mit dem Fahrzeug.

Verwendungszweck

Das Trets ist in zwei Varianten erhältlich: als Kinderanhänger zum Mitretten (Trets) und als ein dreiräderiges Kinder-Liegefahrrad (Trets Trike). Auch besonders kleine Erwachsene können das Trets Trike fahren. Beide Fahrzeuge sind zur Benutzung auf Straßen und befestigten Wegen gedacht. Das Fahren im Straßenverkehr ist nur mit Zubehör nach den jeweiligen Verkehrsvorschriften des Landes in dem es benutzt wird, erlaubt. Kinder unter acht Jahren dürfen in Deutschland das Trets Trike nur unter Aufsicht Erwachsener auf Bürgersteigen benutzen, auch wenn ein Radweg vorhanden ist. Ab dem zehnten Lebensjahr dürfen Kinder unter Aufsicht im Straßenverkehr fahren. Zwischen dem achten und zehnten Lebensjahr ist das Fahren auf Bürgersteigen und Radwegen erlaubt. Beachten Sie die Vorschriften in anderen Staaten.

Bevor Sie losfahren...

Ihr Fachhändler hat das Trets oder Trets Trike montiert und auf die gewünschte Körpergröße eingestellt. Wenn das Trets oder Trets Trike für eine andere Person eingestellt werden soll, lesen Sie im Kapitel: „Anpassen an Körpergröße“, Seite 6. Machen Sie sich vor der ersten Fahrt zuerst mit dem Fahrzeug vertraut und erklären Sie dem Kind ausführlich alle relevanten Funktionen wie Schaltung, Bremsen (Trets Trike) etc. und machen Sie es auf eventuelle Risiken aufmerksam. Vor der Benutzung im Straßenverkehr, empfehlen wir das Verhalten des Fahrzeugs auf einem ruhigen unbefahrenen Gelände zu testen.

Safety information

Read User's Manual

Read the User's Manual carefully and familiarize yourself with the construction and function of the vehicle in practice. Involve your child in this process and share with her the information you have read. Be sure that your child has understood all safety-related functions. Be sure to read the manuals for all accessories and keep them for future reference.

Symbols used for notes and warnings



Caution!

This symbol indicates that there is a risk to life and health if the respective instructions are not followed.



Note:

This symbol is used for information and tips on the handling and use of the vehicle.

Intended use

The Trets is available in two models: as a child trailer with pedaling capability (Trets) and as a recumbent tricycle for children (Trets Trike). Adults of especially small stature can also ride the Trets Trike. Both vehicles are intended for use on paved roads and paths. The trike and/or trailer should not be used in traffic until it has been equipped with the accessories required by the applicable traffic regulations of the country in which it is being used. In Germany, children under eight years of age are only permitted to ride the Trets Trike on the sidewalk and under adult supervision, even if a bicycle path is available. Children ten and up are allowed to ride in traffic under adult supervision. Children between the ages of eight and ten are allowed to ride on sidewalks and bicycle paths. Be sure to observe the applicable regulations for the country of use.

Before your first ride...

Your authorized retailer has assembled your new Trets or Trets Trike and adjusted it to the specified size requirements. Please refer to the section "Adjusting your Trets or Trets Trike" on page 6 if you need to make adjustments for another rider. Before the first ride, please take some time to familiarize yourself with the vehicle; give the child a thorough explanation of all important functions, such as gear-shifting, braking (Trets Trike), etc., and discuss potential risks. We recommend testing the vehicle's handling in a quiet, open area away from traffic before riding on public roads.

Verkehrszulassungsvorschriften beachten

Das Trets und Trets Trike werden in den Grundversionen ohne Beleuchtungsanlage ausgeliefert und dürfen nur mit Ergänzungen im Straßenverkehr benutzt werden. Lassen Sie sich von ihrem Fachhändler beraten und lassen Sie Änderungen nur von ihrer Fachwerkstatt vornehmen oder machen Sie sich mit den Vorschriften vertraut, bevor Sie Ergänzungen oder Änderungen an der Lichtenanlage selbst vornehmen. Die Verkehrszulassungsvorschriften sind in verschiedenen Staaten unterschiedlich. Deshalb muss es nach den jeweiligen Vorschriften des Landes eventuell mit einer Beleuchtungsanlage, Strahlern und einer Klingel ausgestattet werden. Wir bieten Zubehör nach der deutschen Straßenverkehrs-Zulassungs-Ordnung (StVZO) an. Beachten Sie, dass das Fahren mit einem Fahrradanhänger in anderen Ländern anderen Vorschriften unterliegt und nicht überall erlaubt ist.

Technischer Zustand

Führen Sie vor jeder Fahrt eine Sichtprüfung auf eventuelle Schäden durch. Lassen Sie das Trets oder Trets Trike regelmäßig von ihrer Fachwerkstatt warten. Wartungsintervalle entnehmen Sie Kapitel „Wartungsintervalle“ Seite 18.

Das Trets und Trets Trike dürfen nur mit von uns empfohlenen Ersatzteilen und Zubehör ausgestattet werden. Wenden Sie sich an ihre Fachwerkstatt.

Belastung des Trets

Beachten Sie, dass das zulässige Gesamtgewicht von Fahrzeug, Fahrer und Gepäck 65 kg nicht überschreiten darf. Das zulässige Gesamtgewicht für ungebremste Anhänger (Trets) ist in Deutschland auf 45 kg begrenzt. Wird Trets Trike als Anhänger benutzt gelten ebenfalls 45 kg. Beachten Sie die Bestimmungen in dem jeweiligen Land.

Transportieren Sie Gepäck nur auf dem dafür vorgesehenen Gepäckträger und in den von uns empfohlenen Taschen (Zubehör) oder Taschen anderer Hersteller.

Kippen und überschlagen

Reduzieren Sie die Fahrgeschwindigkeit in engen Kurven. Das Trets oder Trets Trike könnte durch Fliehkräfte aus der Spur hinausgetragen werden oder gar umkippen und zu Verletzungen des Fahrers oder anderer führen. Reduzieren Sie die Geschwindigkeit beim Überfahren von Bordsteinen oder anderen Hindernissen. Beim einseitigen Befahren von Bordsteinen oder anderen Hindernissen und vor allem nur mit wenig Gewicht belasteten Anhänger könnte der Anhänger kippen. Hektische Lenkbewegungen oder Bremsen in Kurven könnten beim Trets Trike die Kippneigung erhöhen. Seien Sie vorsichtig, wenn Sie mit Trets Trike auf Steigungen anhalten. Das Trike könnte rückwärts rollen und sich beim plötzlichen Bremsen rückwärts überschlagen.

Bremsen (Trets Trike)

Die Scheibenbremsen des Trets Trike sind sehr leistungsfähig und gut dosierbar. Trotzdem kann es zur Blockierung der Räder kommen. Die fahrende Person sollte sich vor der ersten Fahrt im Straßenverkehr mit der Bremskraft durch Bremsproben auf einem unbefahrenen Gelände vertraut machen.

Observing traffic regulations

All standard model Trets and Trets Trikes are delivered without a lighting system and cannot be used on public roads until the required accessories have been installed. Consult your authorized retailer for information on the accessories required. All equipment should be installed by a qualified bike mechanic. If you plan on installing or making changes to the lighting system yourself, please study the applicable regulations before you begin. Traffic regulations are different in every country. It is important to choose a lighting system, reflectors, and a bell in accordance with the applicable regulations of the country in which the trike will be used. We offer accessories that comply with the German road traffic regulations (StVZO). Please note that the use of a bicycle with a trailer is subject to different regulations in every country and may even be illegal in some countries.

Technical condition

Before each trip, be sure to check the condition of the trailer/trike for possible faults or damage. Take the Trets or Trets Trike to your bike shop for regular maintenance. The recommended maintenance intervals can be found in the section “Maintenance intervals” on page 18.

Use only the replacement parts and accessories recommended by HASEBIKES for the Trets and Trets Trike. Consult your bike shop for more information.

Loading the Trets

The maximum permissible combined weight for the Trets itself (vehicle, rider, and luggage) is 65 kg. However, the maximum weight permitted by law in Germany for a trailer without brakes (Trets) is 45 kg (total combined weight of trailer, rider, and luggage). This limit (45 kg) also applies to the Trets Trike if used as a trailer. Observe the regulations that apply in the country of use.

All luggage should be transported on the luggage rack in luggage bags recommended by HASE (Accessories) or in equivalent bags from other manufacturers.

Tipping and overturning

Reduce your speed for tight curves. Centrifugal forces could cause the Trets or Trets Trike to skid off course or even tip over, causing injury to the rider or others. Reduce your speed before riding over curbs or other obstacles. Passing over a curb or similar obstacle with only one wheel of the trailer could cause the trailer to tip over, especially if it is not heavily loaded. Trike riders should be advised that hectic steering movements and braking in curves greatly decrease the trike's cornering stability, making it more prone to tipping. Be careful when stopping on inclines with the Trets Trike. The trike could roll backwards and then, if the brakes are applied abruptly, flip over.

Braking (Trets Trike)

The disc brakes of the Trets Trike are very powerful and have good modulation. However, it is still possible for the wheels to become locked. Before his first ride in public traffic, the rider should take time to familiarize himself with the braking force by trying a few braking trials in an open area away from road vehicles.

Sichtbar sein für andere

Das Trets und Trets Trike sind sehr niedrige Fahrzeuge. Deshalb werden sie möglicherweise von anderen Verkehrsteilnehmern schlechter gesehen. Fahren Sie immer mit der mitgelieferten Fahne, dieses erhöht die Aufmerksamkeit der anderen Verkehrsteilnehmer.

Fahren in der Dunkelheit

Fahren Sie bei Dunkelheit und in der Dämmerung immer mit Licht.

Geeignete Kleidung und Helm

Die Benutzer von Trets oder Trets Trike sollten eng anliegende Kleidung tragen, damit sie sich nicht in den Laufrädern oder Antrieb verfangen kann. Achten Sie auf herunterhängende Bänder von Jacken oder Schal. Ein Fahrradhelm kann vor Kopfverletzungen bei eventuellen Stürzen schützen.

Anschnallen

Schnallen Sie Kinder mit dem Dreipunkt-Sicherheitsgurt an. Damit vermeiden Sie Verletzungen bei starken Bremsungen oder Unfällen.

Schnellspanner

Prüfen Sie vor jeder Fahrt, ob alle Schnellspanner korrekt geschlossen sind. Fahren mit nicht korrekt geschlossenen Schnellspannern kann zu Unfällen mit lebensgefährlichen Verletzungen führen.

Spritzschutz am Zugfahrrad

Wenn Sie mit Trets oder Trets Trike als Anhänger fahren, können Steine etc. vom Hinterrad des Zugfahrrads nach hinten geschleudert werden und den Passagier des Anhängers verletzen. Fahren Sie niemals ohne hinteres Schutzblech am Zugfahrrad. Achten Sie darauf, dass das Schutzblech ausreichend lang ist und einen ausreichenden Spritzschutz gewährleistet.

Verletzungsgefahr durch rotierende Teile

Die Laufräder sind mit Speichenschutzscheiben ausgestattet, die Eingreifen in die Speichen verhindern. Von weiteren rotierenden Teilen gehen trotzdem Gefahren aus. Die Benutzer von Trets oder Trets Trike dürfen nicht in die Scheibenbremsen oder in den Antrieb greifen. Dieses kann zu gefährlichen Verletzungen führen.

Pedale

Durch die liegende Position können die Füße besonders leicht von den Pedalen rutschen. Wir empfehlen Pedalhaken mit einer Abrutschsicherung, damit die Füße fixiert werden können. Diese sind besonders bei Benutzung als Anhänger sinnvoll, da Kinder manchmal beim Fahren einschlafen.

Seriennummer und Fahrradcodierung

Die Seriennummer finden Sie am Ende des Hauptrahmens (Bild auf der Innenseite des Umschlags). Hier und nur hier darf eine Fahrradcodierung vorgenommen werden. Diese hilft nach Diebstahl oder Verlust den Besitzer zu ermitteln.

Being visible for others

The Trets and Trets Trike are very low vehicles. This can make it more difficult for other road users to see them. Always ride with the flag supplied with your Trets/Trets Trike. It attracts the attention of other road users.

Riding at night

Always use lights when riding at night or in conditions of low visibility, such as dusk and dawn.

Suitable clothing and helmet

The Trets or Trets Trike rider should never wear loose clothing that could get caught in the wheels or gears. Beware of scarves and clothing strings/cords that hang down. A bicycle helmet can protect the rider from head injury in the case of accidents.

Safety belt

Secure the child in his seat using the three-point safety belt. This prevents injury in the case of abrupt braking or accidents.

Quick-release mechanisms

Prior to every ride, be sure to check whether all quick-release mechanisms are securely locked. Riding with loose or open quick-release mechanisms can lead to accidents with life-threatening injuries.

Splash guard on towing bicycle

When using the Trets or Trets Trike as a trailer, the towing bicycle must be equipped with a rear fender. Make sure that the fender is long enough and provides adequate splash protection. Otherwise, stones and other debris thrown back by the rear tire could cause injury to the trailer passenger.

Risk of injury from rotating parts

The wheels are equipped with spoke guards that eliminate the risk of spoke-related injury. However, there are other rotating parts that pose hazards. The Trets or Trets Trike rider should be advised never to touch the disc brakes or gears, which could cause severe injuries.

Pedals

In a recumbent position, it is especially easy for the feet to slip from the pedals. We recommend toe clips and straps (slip protection) so that the feet remain securely on the pedals. These are especially important for trailer use because children sometimes fall asleep while riding.

Serial Number and Bike Coding

The serial number can be found on the end of the main frame (see illustration on the inside cover of this manual). This is the only place where bike coding can be engraved. Bike coding helps authorities locate the bicycle owner in the case of theft or loss.

Anpassen an Körpergröße

Die richtige Einstellung des Trets und Trets Trike ist wichtig für das Wohlbefinden und die Leistungsfähigkeit beim Fahren. Das Trets und Trets Trike lassen sich individuell auf die Körpergröße der fahrenden Person von ca. 1,10 bis 1,50 m Größe einstellen.

Prüfen der Sitzposition

Setzen Sie das Kind auf den Sitz des Trets oder des Trets Trike mit den Füßen auf den Pedalen und mit den Ballen über der Mitte der Pedalachsen. Wenn sich die Kurbeln in einer Linie mit dem Vorbau befinden, sollte ein Bein fast ganz ausgestreckt sein (Bild oben). Lässt sich dieses Bein nicht ausstrecken oder der Fuß erreicht nur sehr schwer die Pedale, dann müssen Sie die Länge neu einstellen. Der Verstellbereich beträgt 36 cm oder bei Verwendung der Nabenschaltung 26 cm.



Rahmenlänge einstellen

1. Lösen Sie die Innensechskantschraube zwischen Vorbau und Hauptrahmen (1) mit einem Innensechskantschlüssel 6 mm.
2. Schieben Sie den Vorbau in den Hauptrahmen oder ziehen Sie den Vorbau aus dem Rahmen heraus.



Hinweis:

Wenn sich der Rahmen nicht mehr weiter zusammenschieben lässt, prüfen Sie ob das Rohr der Rahmenschnellverstellung an die Verschraubung stößt.



Achtung!

Der Vorbau darf nur bis zur Markierung, einer Bohrung auf der Oberseite des Vorbaus, herausgezogen werden. Diese Bohrung darf nicht sichtbar sein. Wenn sie sichtbar wird, ist der Vorbau zu weit herausgezogen. Es drohen Unfallgefahr und Rahmenschaden.

3. Ziehen Sie die Innensechskantschraube (1) leicht an.
4. Prüfen Sie die Sitzposition. Sind noch Änderungen notwendig, dann wiederholen Sie die Schritte 1 bis 3.
5. Richten Sie die Deichsel bzw. die Tretlagerachse parallel zur Fahrbahn aus.
6. Ziehen Sie die Innensechskantschraube (1) zwischen Vorbau und Hauptrahmen mit einem 6 mm Innensechskantschlüssel mit 12 Nm fest.

Adjusting your Trets or Trets Trike

The proper adjustment of the Trets and Trets Trike is important for riding comfort and performance. The Trets and Trets Trike can be adjusted to fit riders between approx. 1.10 and 1.50 m (3'7" - 5') in height.

Checking the seat position

Have the child sit in the seat of the Trets or Trets Trike and place her feet on the pedals with the balls of her feet on the pedal axles. When the crank arms are lined up with the front boom, one leg should be almost straight (see above photo). If the leg cannot be straightened or the foot cannot fully reach the pedal, then the length must be readjusted. The adjustment range is 36 cm (16") or 26 cm (10 1/4") by using the internal gear hub.

Adjusting the frame length

1. Loosen the Allen bolt between the front boom and the main frame (1) using a 6mm Allen key.
2. Push the front boom further into the main frame or pull the front boom further out of the frame.



Note:

If the front boom seems to jam before it reaches the point of complete insertion, check whether the tube of the quick-adjust frame assembly is hitting against the screw connection. In this case, do not try to force the front boom past this point.



Caution!

The front boom cannot be extended past the minimum insertion mark, which is a small hole located on the top of the boom. This hole should not be visible. If the hole is visible, the front boom has been extended past its minimum insertion length. Riding with an over-extended boom could cause accidents or damage to the frame.

3. Tighten the Allen bolt (1) lightly.
4. Check the seat position. If further adjustment is required, repeat steps 1 to 3.
5. Position the drawbar (or bottom bracket axle) so that it is parallel to the surface of the ground.
6. Tighten the Allen bolt (1) between the front boom and the main frame using a 6mm Allen key and a torque of 12 Nm (8.9 ft-lbs).

**Achtung!**

Diese Schraube muss unbedingt mit 12 Nm fest angezogen werden. Bei Fahrten mit loser Schraube droht Unfallgefahr und Beschädigung des Rahmens.

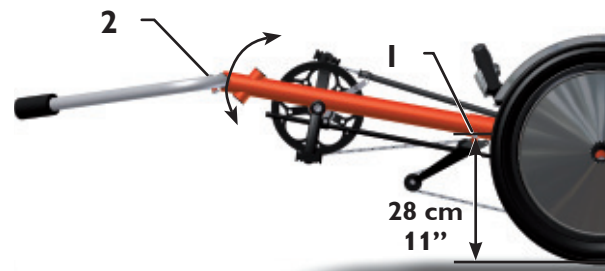
7. Passen Sie die Länge des Kettenschutzrohrs der Länge des Rahmens an, indem Sie das Innenrohr im Außenrohr verschieben.

Deichsel einstellen (nur Anhänger)

Die Laufräder sind wegen der höheren Kurvenstabilität geneigt (Sturz). Im Anhängerbetrieb ist die Spur von der Neigung der Deichsel abhängig und muss an die Höhe der Kupplung am Zugfahrrad angepasst werden.

Die Laufräder stehen sonst nicht mehr parallel zur Fahrspur, so dass beim Fahren größere Reibung zwischen den Laufrädern und der Fahrbahn entsteht. Der Fahrwiderstand und der Reifenabrieb steigen.

1. Koppeln Sie den Anhänger (gilt auch, wenn Trets Trike als Anhänger genutzt wird) an das Zugfahrrad.
2. Messen Sie den Abstand vom Boden bis zur Mitte der Schraube (1) zwischen Hauptrahmen und Vorbau.
3. Dieser Abstand sollte 28 cm betragen.
4. Weicht der Abstand davon ab, dann lösen Sie die beiden Klemmschrauben (2) mit Innensechskantschlüssel 6 mm an der Deichselbefestigung und neigen Sie die Deichsel so, dass der Abstand zwischen Boden und der Rahmenschraube 28 cm beträgt.
5. Ziehen Sie die beiden Klemmschrauben (2) der Deichselbefestigung mit 12 Nm fest.

**Caution!**

It is absolutely necessary to tighten these bolts with a torque of 12 Nm (8.9 ft-lbs). Riding with loose bolts poses a high risk of accident and damage to the frame.

7. Adjust the length of the chain tube to the frame length by sliding the inside tube further into (or out of) the outside tube.

Adjusting the drawbar (trailer only)

The wheels are tilted for increased cornering stability (camber). When used as a trailer, the tracking is dependent on the angle of the drawbar and must be adjusted to the height at which the drawbar is attached to the towing bicycle.

Otherwise, the wheels may not be parallel to the direction of travel, in which case major friction is produced between the wheels and the road when riding. This increases road resistance and tire wear.

1. Hitch the trailer to the towing bicycle (also applies to the Trets Trike when used as a trailer).
2. Measure the distance from the ground to the middle of the bolt (1) between the main frame and the front boom.
3. This distance should be 28 cm (11").
4. If the measured distance is greater or less than this amount, loosen the two clamp bolts (2) of the drawbar attachment socket using a 6mm Allen key and adjust the drawbar to an angle at which the distance between the ground and the frame bolt is 28 cm (11").
5. Tighten the two clamp bolts (2) of the drawbar mount with a torque of 12 Nm (8.9 ft-lbs).

Lenkerhöhe- und neigung einstellen (Trets Trike)

Sie können bei Trets Trike die Lenkerhöhe anpassen, indem Sie den Lenkervorbau herauf- oder herabsetzen. Der Winkel lässt sich durch Neigung des Lenkrohrs und die Griffposition durch Drehung des Lenkers verändern.

Lenkerhöhe

1. Lösen Sie die Schraube (1) mit einem Innensechskantschlüssel 5 mm.
2. Ziehen Sie den Lenkervorbau heraus, um den Lenker zu erhöhen oder schieben Sie ihn hinein, für eine niedrigere Position des Lenkers.



Achtung!

Der Lenkervorbau darf nur bis zur Markierung herausgezogen werden. Bei Belastung könnte sonst das Lenkerrohr brechen. Unfallgefahr!

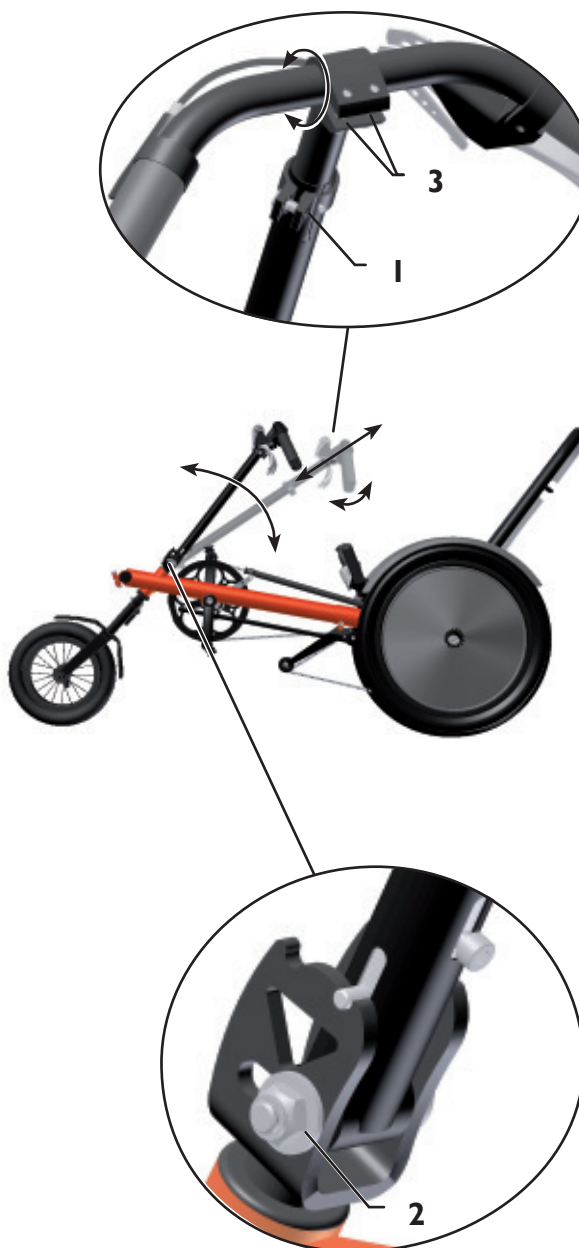
3. Ziehen Sie die Schraube (1) mit einem Innensechskantschlüssel 5 mm fest.

Lenkerneigung

4. Lösen Sie die Mutter (2) mit einem Maulschlüssel 13 mm. Halten Sie die Schraube mit einem Innensechskantschlüssel 6 mm fest. Neigen Sie das Lenkrohr in die gewünschte Stellung.
5. Ziehen Sie die Mutter (2) wieder fest.

Griffposition

6. Lösen Sie die beiden Lenker-Klemmschrauben (3) im Lenkervorbau mit einem Innensechskantschlüssel 5 mm.
7. Drehen Sie den Lenker in die gewünschte Stellung.
8. Ziehen Sie die Beiden Lenker-Klemmschrauben mit einem Innensechskantschlüssel 5 mm fest.
9. Lösen Sie anschließend die beiden Schrauben der Bremsgriffe mit einem Innensechskantschlüssel 4 mm und richten Sie die Bremsgriffe neu aus.
10. Ziehen Sie die beiden Schrauben der Bremsgriffe wieder fest.



Adjusting the handlebar height/angle (Trets Trike)

You can adjust the height of the handlebar on the Trets Trike by raising or lowering the handlebar stem. The angle of the handlebar can be adjusted by changing the angle of the steering tube, and the position of the grips, by tilting the handlebar.

Height

1. Loosen the bolt (1) using a 5mm Allen key.
2. Reposition the handlebar by sliding the handlebar stem in or out.



Caution!

The handlebar stem cannot be pulled out past the marking. Otherwise, the steering tube could break if too much pressure is applied. Major risk of accident!

3. Tighten the bolt (1) using a 5mm Allen key.

Angle

4. Loosen the nut (2) in the handlebar stem with a open wrench 13 mm and adjust the position of the handle bar stem.
5. Retighten the nut (2).

Position of the grips

6. Loosen the two handlebar clamp bolts (3) in the handlebar stem using a 5mm Allen key.
7. Tilt the handlebar into the desired position.
8. Retighten the two handlebar clamp bolts using a 5mm Allen key.
9. Finally, loosen the two bolts of the brake levers using a 4mm Allen key and reposition the brake levers as appropriate.
10. Retighten the two bolts of the brake levers.

Bremsgriffe an Handgröße anpassen (Trets Trike)

1. Drehen Sie die Schraube (1) mit einem Innensechskantschlüssel 2 mm im Uhrzeigersinn, um den Bremsgriff näher an den Lenkergriff zu bringen. Drehen Sie die Schraube gegen den Uhrzeigersinn, um den Bremsgriff vom Lenkergriff zu entfernen.

**Adjusting the brake levers to hand size (Trets Trike)**

1. To position the brake lever closer to the handlebar grip, turn the adjusting bolt (1) clockwise using a 2mm Allen key. To position the brake lever further from the handlebar grip, turn the bolt counterclockwise.

Sitzneigung einstellen

1. Entriegeln Sie die beiden Arretierungen (2) der Sitzstreben.
2. Neigen Sie den Sitz in die gewünschte Position.
3. Verriegeln Sie die beiden Arretierungen (2) so, dass sie in einer der drei Bohrungen in beiden Sitzstreben einrasten.

**Adjusting the seat angle**

1. Release the two locking mechanisms (2) on the seat stays.
2. Adjust the seat angle to the desired position.
3. Attach the two locking mechanisms (2) so that they engage in one of the three holes in the seat stays.

Sicherheitsgurt anpassen

Der Sicherheitsgurt ist in der Höhe und Weite einstellbar. Stellen Sie den Sicherheitsgurt so ein, dass er eng anliegt, jedoch nicht einschneidet.

Adjusting the safety belt

The safety belt can be adjusted to the dimensions of the rider (width and height). Adjust the safety belt so that the straps hold the rider snugly but are not uncomfortably tight.

Rund ums Fahren

Ein- und aussteigen

Damit der Ein- und Ausstieg leichter geht, lässt sich der Lenker nach vorne klappen.

1. Ziehen Sie das Gurtband (1) zwischen Lenkervorbau und dem Steuerlager ein wenig zu sich. Die Arretierung (2) gibt nach.
2. Schwenken Sie den Lenker zum leichteren Einstieg nach vorne.
3. Schwenken Sie den Lenker zurück in die Fahrposition. Er rastet automatisch ein.

Fahne anbringen



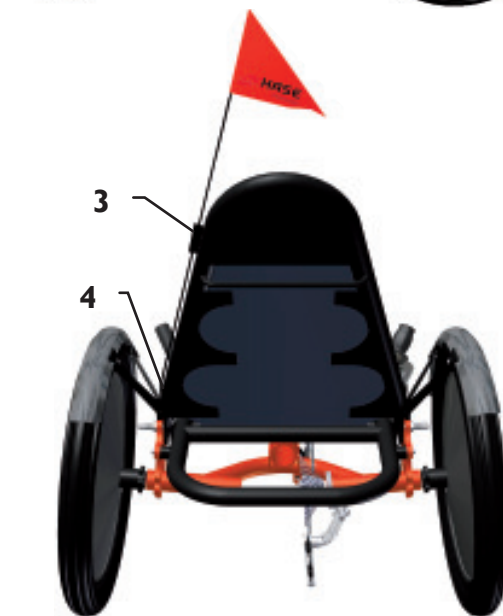
Achtung!

Das Trets und Trets Trike sind sehr niedrige Fahrzeuge. Deshalb werden sie möglicherweise von anderen Verkehrsteilnehmern schlechter gesehen. Fahren Sie immer mit der mitgelieferten Fahne, dieses erhöht die Aufmerksamkeit der anderen Verkehrsteilnehmer.

Führen Sie die Stange der mitgelieferten Fahne durch die Schlaufe (3) an der linken Seite der Sitzbespannung (Bei Linksverkehr an der rechten Seite) und klemmen Sie sie im unteren Teil der Sitzstrebe (4) fest.

Der richtige Luftdruck

Fahren Sie nur mit dem richtigen Luftdruck. Der Luftdruckbereich ist auf der Reifenflanke angegeben. Die beiden hinteren Räder sind mit Speichenschutz abgedeckt. Ziehen Sie das Klettband auseinander, um an das Ventil zu gelangen.



Riding your Trets/ Trets Trike

Mounting and dismounting

The handlebar stem can be folded forward to allow for easy mounting and dismounting.

1. Pull the strap (1) between the stem and the headset to release the locking mechanism (2).
2. Lift the handlebar stem to make additional space for mounting or dismounting.
3. After you have mounted or dismounted the trike, lower the handlebar stem to lock it back into place.

Attaching the flag



Caution!

The Trets and Trets Trike are relatively low vehicles. As a result, they are less visible to other road users. The Trets and Trets Trike come with a safety flag that improves their visibility to other road users. Be sure to ride with this flag at all times.

Guide the pole of the flag through the loop (3) on the left side of the seat cover (or on the right side when riding in countries with left-hand traffic), and secure the end by wedging it in the lower part of the seat stay (4).

Correct tire pressure

The Trets and Trets Trike should only be ridden with the correct tire pressure. The tire pressure range is specified on the tire side-walls. The two rear wheels are equipped with spoke guards. In order to reach the valve, pull apart the Velcro closures.

Schaltung

Die Schaltung ermöglicht die Anpassung der eigenen Leistungsfähigkeit an die Geländeform und die gewünschte Fahrgeschwindigkeit. Der Krafteinsatz pro Kurbelumdrehung kann durch die Wahl eines geeigneten Ganges verringert werden. So lassen sich steile Berge in einem kleineren Gang wesentlich leichter befahren als in einem hohen Gang. Der Gang sollte so gewählt werden, dass die Trittfrequenz mehr als 70 Umdrehungen der Kurbel pro Minute beträgt. So lässt es sich am kraftsparendsten fahren und die Kniegelenke werden geschont.

Das Trets und Trets Trike ist serienmäßig mit einer 7-fach Kettenschaltung oder optional mit 8-Gang Nabenschaltung mit Drehgriff ausgestattet. Bei einer Kettenschaltung lässt sich der Gang nur während des Tretens wechseln.



Achtung!

Beachten Sie auch die beigelegte Betriebsanleitung des Schaltungsherstellers.



Achtung!

Machen Sie sich vor der ersten Fahrt im Straßenverkehr mit der Schaltung auf einem unbefahrenen Gelände vertraut. Im Straßenverkehr könnte die Einübung des Schaltens die Aufmerksamkeit vom Straßenverkehr ablenken.

Schalten mit Drehgriff

Drehen Sie den Drehgriff (1) am rechten Haltegriff im Uhrzeigersinn, dann schalten Sie auf höhere Gänge für schnellere Fahrten um. Drehen Sie den Drehgriff gegen den Uhrzeigersinn, dann schalten Sie auf niedrigere Gänge für langsames Fahren um.

Bremsen (Trets Trike)

Das Trets Trike ist serienmäßig mit mechanischen Scheibenbremsen ausgestattet. Die Bremsgriffe (2) sind jeweils links und rechts an den Lenkerenden angebracht. Mit dem linken Hebel lässt sich das linke Rad und mit dem rechten Hebel das rechte Rad bremsen.



Achtung!

Die Scheibenbremsen des Trets Trike sind sehr leistungsfähig und gut dosierbar. Trotzdem kann es zur Blockierung der Räder kommen. Führen Sie mit dem Kind Bremsproben auf einem unbefahrenem Gelände durch.



Shifting

Shifting gears allows you to adjust pedaling strength to the terrain and desired speed. The force required per pedal revolution can be decreased by selecting the appropriate gear. In this way, it is much easier to ride up a steep hill in a lower gear than in a high gear. In a lower gear, however, you are slower and have to pedal faster. High gears are best suited for riding at higher speeds on flat terrain or riding downhill. Select a gear that allows you to pedal at more than 70 pedal revolutions per minute. This cadence is optimal for producing sustained power and preventing excessive strain on the knee joints.

In its standard version, the Trets is equipped with a 7-speed derailleur system or optional with 8-speed internal gear hub with twist shifter. With derailleur systems, the gears can only be shifted when pedaling.



Caution!

Please note the information provided in the enclosed manual from the gear system manufacturer.



Caution!

Before riding the Trets Trike on public roads, the rider should take time to familiarize herself with gear shifting in an open area away from traffic. Shifting gears takes practice, which could distract the rider from navigating road traffic.

Shifting gears with the twist shifter

Turn the twist shifter (1) on the right grip clockwise to shift to a higher gear for faster riding or counterclockwise to shift to a lower gear for slower riding.

Brakes (Trets Trike)

All standard model Trets Trikes are equipped with mechanical disc brakes. The brake levers (2) are mounted on the left and right grips of the handlebar. The left-wheel brake is controlled with the left brake lever, and the right-wheel brake, with the right brake lever.



Caution!

The disc brakes of the Trets Trike are very powerful and have good modulation. However, it is still possible for the wheels to become locked. Before the child's first ride in traffic, be sure to have her test-ride the trike in an open area away from traffic.

Trets an Zugfahrrad ankuppeln

1. Drücken Sie den Knopf (1) im Drehgriff (2) der Deichsel und drehen Sie den Drehgriff gegen den Uhrzeigersinn.
2. Stecken Sie den Kupplungsteil der Deichsel in die Kupplung am Zugfahrrad.
3. Drehen Sie den Drehgriff der Deichsel im Uhrzeigersinn, bis dieser hörbar und sichtbar einrastet.
4. Schnallen Sie das Sicherheitsband um den Rahmen des Zugfahrrades.



Hinweis:

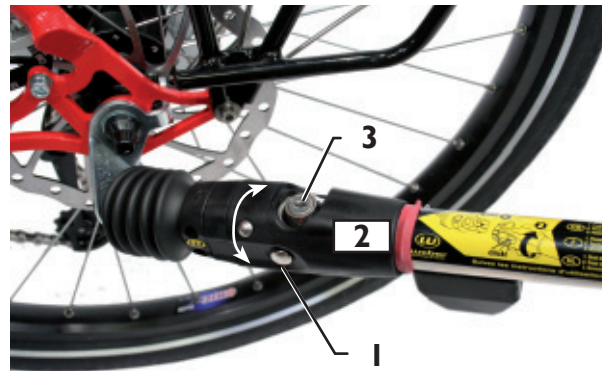
Mit dem Schloss (3) können Sie den Anhänger gegen Diebstahl sichern. Zusätzlich empfehlen wir den Anhänger mit Zugfahrrad an feste Gegenstände wie Baum, Laternenpfahl etc. anzuschließen.

5. Prüfen Sie anschließend die Einstellung der Neigung der Deichsel (Seite 9).



Achtung!

Das Hinterrad des Zugfahrrads sollte mit einem Spritzschutz ausgestattet sein. Hochgeschleuderte Steinchen oder andere Gegenstände können zu Verletzungen führen.



Hitching the Trets to the towing bicycle

1. Press the button (1) on the rotating grip (2) of the drawbar and turn the grip counterclockwise.
2. Push the drawbar coupling onto the hitch assembly of the towing bicycle.
3. Turn the drawbar grip clockwise until the locking mechanism engages. (You will hear a click and see that the button has returned to the locked position.)
4. Feed the safety strap through the frame of the towing bicycle and fasten securely.



Note:

You can use the lock (3) to protect the trailer from theft. To further reduce the risk of theft, we recommend using additional bicycle locks and locking the trailer with the towing bicycle to a fixed, immovable object, such as a tree, lamppost, etc.

5. Now check the adjustment of the drawbar angle (see page 9).



Caution!

The rear wheel of the towing bicycle must be equipped with a splash guard. Otherwise, stones or other small objects thrown from the wheel could injure the trailer passenger.

**Trets Trike als Anhänger nutzen:
Deichsel montieren und einstellen**

Das Trets Trike kann neben eigenständigem Betrieb auch als Anhänger genutzt werden. Auf längeren Touren, wenn das fahrende Kind zu müde wird und selbst nicht mehr treten kann, lässt sich das Trets Trike leicht zum Anhänger umfunktionieren. Dazu brauchen Sie eine optionale Deichsel und eine Weberkupplung am Zugfahrrad.

Hinweis:
Wenn Sie das Trets Trike an einen Hase Kettwiesel-Trike mit einer Universalkupplung anbringen wollen, brauchen Sie keine zusätzliche Deichsel. Beachten Sie die Gebrauchsanleitung des Kettwiesels.

1. Lösen Sie die beiden Klemmschrauben (1) der Deichselbefestigung mit einem Innensechskantschlüssel 6 mm.
2. Entfernen Sie die beiden Stopfen (2).
3. Schieben Sie die Deichsel (3) in das Deichselrohr und schrauben Sie die beiden Klemmschrauben (1) handfest an.
4. Kuppeln Sie das Trets Trike an das Zugfahrrad. Eine Beschreibung finden Sie auf der folgenden Seite.
5. Neigen Sie die Deichsel so, dass das Vorderrad noch die Fahrbahn berührt.

Hinweis:
Die hinteren Laufräder sind wegen der höheren Kurvenstabilität geneigt (Sturz). Durch die Neigung der Deichsel ändert sich die Spur des Trets Trike. Die Laufräder stehen dann nicht mehr parallel zur Fahrspur, so dass beim Fahren größere Reibung zwischen den Laufrädern und der Fahrbahn entsteht, der Fahrwiderstand und der Reifenabrieb steigen. Daher muss die Neigung der Deichsel stets korrekt eingestellt sein.

6. Ziehen Sie die beiden Klemmschrauben (1) der Deichselbefestigung mit 12 Nm fest. Siehe auch Kapitel „Deichsel einstellen“ auf Seite 9.
7. Lösen Sie den Schnellspanner an der Gabel (4), drücken Sie den „Snap Button“ (5) und nehmen Sie die Gabel mit dem Vorderrad heraus.
8. Stecken Sie die Gabel mit dem Vorderrad in die optionale Gepäcktasche oder schnallen sie sie mit einem Gurt hinter der Rückenlehne fest.



Mounting and adjusting the drawbar

The Trets Trike can be used as both a trike and a trailer. For example, if the family is on a longer trip and the child needs a break from pedaling, the Trets Trike can be easily converted into a trailer. For this purpose, you will need a Weber hitch assembly on the towing bicycle, as well as the optional drawbar.

Note:
If you hitch the Trets Trike to a Hase Kettwiesel trike using a Universal Coupling, you will not need the optional drawbar. Be sure to follow the applicable instructions in the user manual of the Kettwiesel.

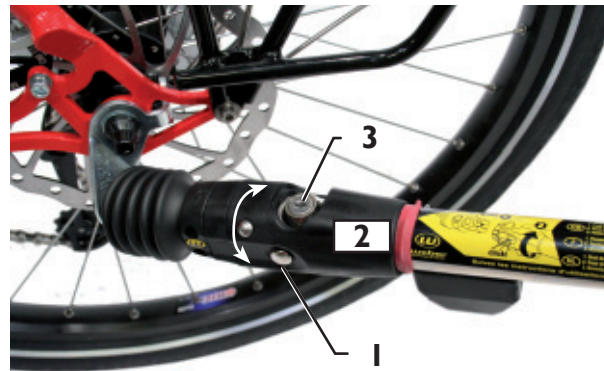
1. Loosen the two clamp bolts (1) of the drawbar attachment socket using a 6mm Allen key.
2. Remove the two inserts (2).
3. Push the drawbar (3) into the drawbar socket and gently tighten the two clamp bolts (1).
4. Hitch the Trets Trike to the towing bicycle, following the instructions provided on the next page.
5. Adjust the position of the drawbar so that the front wheel of the Trets Trike remains in contact with the ground.

Note:
The rear wheels are tilted for increased cornering stability (camber). Therefore, a drawbar mounted at an improper angle can change the tracking of the Trets Trike. In this case, the wheels are no longer parallel to the direction of travel, and major friction is produced between the wheels and the road when riding. This increases road resistance and tire wear. Therefore, it is important that the drawbar be adjusted to the proper angle.

6. Tighten the two clamp bolts (1) of the drawbar socket with a torque of 12 Nm (8.9 ft-lbs). See also the section “Adjusting the drawbar” on page 9.
7. Open the quick-release mechanism on the fork (4), press the “Snap Button” (5), and remove the fork with the front wheel.
8. Pack the fork with the front wheel in the optional Luggage Bag or secure it behind the seat using a strap.

Trets Trike an Zugfahrrad ankuppeln

1. Drücken Sie den Knopf (1) im Drehgriff (2) der Deichsel und drehen Sie den Drehgriff gegen den Uhrzeigersinn.
2. Stecken Sie den Kupplungsteil der Deichsel in die Kupplung am Zugfahrrad.
3. Drehen Sie den Drehgriff der Deichsel im Uhrzeigersinn, bis dieser hörbar und sichtbar einrastet.
4. Schnallen Sie das Sicherheitsband um den Rahmen des Zugfahrrades.



Hinweis:

Mit dem Schloss (3) können Sie den Anhänger gegen Diebstahl sichern. Zusätzlich empfehlen wir den Anhänger mit Zugfahrrad an feste Gegenstände wie Baum, Laternenpfahl etc. anzuschließen.



Achtung!

Das Hinterrad des Zugfahrrads sollte mit einem Spritzschutz ausgestattet sein. Hochgeschleuderte Steinchen oder andere Gegenstände können zu Verletzungen führen.

Anhänger wieder als Trike nutzen

Sollte das Trets wieder als eigenständiges Trike genutzt werden, dann muss die Gabel in umgekehrter Reihenfolge wieder montiert werden und die Deichsel in umgekehrter Reihenfolge entfernt werden (Seite 13).



Achtung!

Vergewissern Sie sich dass der „Snap-Button“ im Gabelschaft sichtbar und hörbar eingerastet ist und der Schnellspanner der Gabel korrekt geschlossen ist. Fahren mit nicht korrekt befestigter Gabel kann zu Unfällen mit lebensgefährlichen Verletzungen führen.



Achtung!

Wird das Trets als Trike benutzt, darf auf keinen Fall die optionale Deichsel montiert sein. Fahren mit montierter Deichsel kann zu Unfällen mit lebensgefährlichen Verletzungen führen.

Hitching the Trets Trike to the towing bicycle

1. Press the button (1) on the rotating grip (2) of the drawbar, and turn the grip counterclockwise.
2. Push the drawbar coupling onto the hitch assembly of the towing bicycle.
3. Turn the drawbar grip clockwise until the locking mechanism engages. (You will hear a click and see that the button has returned to the locked position.)
4. Secure the safety strap to the frame of the towing bicycle.



Note:

You can use the lock (3) to protect the trailer from theft. To further reduce the risk of theft, we recommend using additional bicycle locks to secure the trailer and towing bicycle to fixed objects, such as trees, lampposts, etc.



Caution!

The rear wheel of the towing bicycle should be equipped with a splash guard. Otherwise, small stones or other objects thrown from the wheel could injure the trailer passenger.

Converting the trailer to a trike

In order to convert the Trets trailer back into a trike, simply remount the fork and remove the drawbar, following the respective instructions in the reverse order (see page 13).



Caution!

Be sure to check that the quick-release mechanism of the fork is securely fastened and the “Snap Button” is properly engaged in the steerer tube. (You will hear a click and see that the button has returned to the locked position.) Riding with a fork that has not been properly mounted can cause accidents with life-threatening injuries.



Caution!

Never leave the optional drawbar attached when the Trets Trike is being used as a trike. Riding with a mounted drawbar can cause accidents with life-threatening injuries.

Gepäck anbringen

Hinter dem Sitz sind Befestigungen (1) für eine Fahrradtasche angebracht. Sie können daran verschiedene Modelle befestigen. Wir empfehlen unsere passende Hase Gepäcktasche aus Cordura. Auch andere Taschen mit Hakenbefestigung wie z.B. Ortlieb, VauDe etc. können Sie anbringen.

Schutzblechstreben Taschen

An den Schutzblechstreben (2) können optional eine oder zwei weitere Taschen für kleine Gegenstände angebracht werden. Diese sind für das Hase Kettwiesel Trike bemessen, so dass wegen des geringeren Abstandes zwischen Sitz und Schutzblechstrebe nicht das gesamte Volumen genutzt werden kann.



Transporting luggage

Special mounts (1) for a bicycle bag are located behind the seat. These mounts are suitable for various models of bags. We recommend our Hase Luggage Bag. Other hook-mounted bicycle bags, such as Ortlieb or VauDe bags, can also be used.

Fender-stay pouches

One or two additional pouches (optional) can be mounted to the fender stays (2) for transporting small items. These pouches have been designed for use with the HASE Kettwiesel trike; they are also compatible with the Trets or Trets Trike but cannot be filled to their full capacity due to the restricted space between the seat and the fender stays.

Trets Trike gegen Wegrollen sichern

Damit das abgestellte Trets Trike auf einem Gefälle nicht wegrollen kann, ist es mit einer Feststellbremse ausgestattet. Bei mechanischen Scheibenbremsen befindet sich am linken Lenkergriff ein Hebel (3).

1. Bewegen Sie den Hebel nach vorne.
2. Die Bremse ist blockiert.
3. Bewegen Sie den Hebel zurück. Die Bremse ist frei.



Parking brake

The Trets Trike is equipped with a parking brake to prevent it from rolling when parked on a slope. Trikes with mechanical disc brakes have a lever (3) on the left handlebar grip.

1. Move the lever forward.
2. The brake is now engaged.
3. Move the lever back. The brake is disengaged.

Trets oder Trets Trike senkrecht parken

Das Trets oder Trets Trike lässt sich senkrecht mit dem Vorderrad nach oben aufstellen. Es braucht somit weniger Platz zum parken als ein herkömmliches Fahrrad. Zum Parken wird es vorne hochgezogen, bis es aufrecht steht.

Trets als Gepäckanhänger

Wenn Sie den Sitz des Trets nach vorne klappen und arretieren, dann können Sie den Anhänger auch für den Transport von Gepäck nutzen. Achten Sie darauf, dass das Gepäck fest an den Anhänger geschnallt ist und das zulässige Gesamtgewicht nicht überschritten wird.

Trets transportieren

Sollte es notwendig sein, das Trets im Auto, Zug oder einem anderen Fahrzeug zu transportieren, dann können Sie die Gesamtmaße verkürzen (siehe auch Seite 6, Rahmenlänge einstellen) und den Sitz nach Vorne kippen.

1. Markieren Sie (z.B. mit einem wasserfesten Filzstift) die Position des Vorbaus im Hauptrahmen auf der Unterseite des Rohres. Es erleichtert die ursprüngliche Einstellung wiederherzustellen.
2. Markieren Sie (z.B. mit einem wasserfesten Filzstift) die Position der Deichselneigung. Es erleichtert die ursprüngliche Einstellung wiederherzustellen. Lösen Sie die beiden Klemmschrauben (1) an der Deichsel mit einem Innensechskantschlüssel 6 mm und drehen Sie die Deichsel nach hinten zum Sitz.
3. Lösen Sie die beiden Sitzarretierungen (2) und kippen Sie den Sitz nach vorne. Rasten Sie den Sitz in der Transportstellung ein.



Achtung!

Schützen Sie empfindliche Teile wie z.B. Schaltwerk vor Beschädigung.

Für den Transport im Flugzeug oder bei Transport mit einem Transportunternehmen empfehlen wir, das Trets oder Trets Trike in einem Karton zu verpacken.



Parking the Trets or Trets Trike upright

The Trets or Trets Trike can be parked upright with the front wheel (or drawbar) raised. In this position, it requires less space than a standard bicycle. To park the Trets or Trets Trike in this way, lift the front wheel (or drawbar) until it balances in the upright position.

Using the Trets as a luggage trailer

You can also convert the Trets to a luggage trailer by folding the seat forward and locking it in this position. Be sure to fasten the luggage securely to the trailer and do not exceed the maximum permissible weight.

Transporting the Trets

The Trets can be adjusted to its most compact state for transportation by car, train, or other vehicle (see also page 6, "Adjusting the frame length"). The drawbar can be rotated to the Frame and the seat folded forward.

1. Mark (for example, with a permanent marker) the position of the front boom in the main frame on the bottom of the tube. This makes it easier to reassemble the trike with its original dimensions.
2. Mark (for example, with a permanent marker) the position of the drawbar (angle). This makes it easier to readjust the drawbar to the original position. Loosen the two clamp bolts (1) on the drawbar using a 6mm Allen key, and fold the drawbar back and over the seat.
3. Release the two locking mechanisms (2) of the seat and fold the seat forward. Lock the seat in the transport position.



Caution!

Be sure to protect all sensitive parts, such as the rear derailleur, from damage.

If you are planning to take the Trets on an airplane or have it shipped by a forwarding company, we recommend packaging it in a cardboard box for protection.

Trets Trike transportieren

Sollte es notwendig sein, das Trets oder Trets im Auto, Zug oder einem anderen Fahrzeug zu transportieren, dann können Sie die Gesamtmaße verkürzen (siehe auch Seite 6, Rahmenlänge einstellen), den Lenker zum Rahmen schwenken, den Sitz nach Vorne kippen und die Gabel ausbauen.

1. Markieren Sie (z.B. mit einem wasserfesten Filzstift) die Position des Vorbaus im Hauptrahmen auf der Unterseite des Rohres. Es erleichtert die ursprüngliche Einstellung wiederherzustellen.
2. Stellen Sie den Rahmen auf die kürzeste Länge ein. Beschreibung finden Sie im Kapitel „Rahmenlänge einstellen“ auf Seite 8.
3. Ziehen Sie das Gurtband (1) zwischen Lenkervorbau und dem Steuerlager ein wenig in Richtung Sitz. Die Arretierung gibt nach.
4. Schwenken Sie den Lenker zum Hauptrahmen hin.
5. Lösen Sie die beiden Sitzarretierungen (2) und kippen Sie den Sitz nach vorne. Rasten Sie den Sitz in der Transportstellung ein.
6. Lösen Sie den Schnellspanner an der Gabel (3), drücken Sie den „Snap Button“ (4) und nehmen Sie die Gabel mit dem Vorderrad heraus.



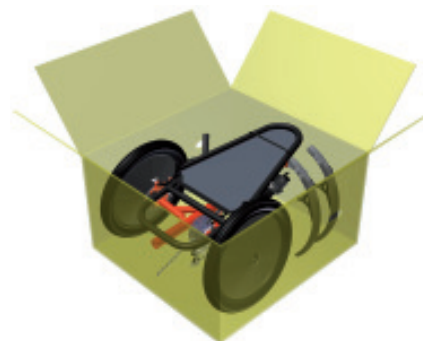
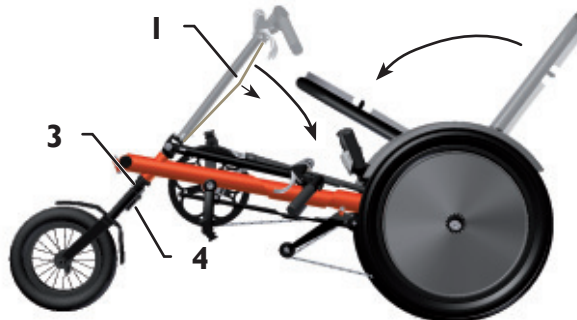
Achtung!

Schützen Sie empfindliche Teile wie z.B. die Scheibenbremsen und Kettenspanner vor Beschädigung.

Für einen umfangreicheren Transport im Flugzeug oder mit einem Transportunternehmen, empfehlen wir das Trets oder Trets Trike in einem Karton zu verpacken.

Verpacken in einem Karton

Der Karton sollte die Innenmaße von mindestens 93 cm x 87 cm x 52 cm haben. Reduzieren Sie die Größe und legen Sie das Trets oder Trets Trike in den Karton und fixieren Sie es gegen Verrutschen mit Verpackungsmaterial. Schützen Sie alle empfindlichen Teile gegen Beschädigung.



Transporting the Trets Trike

If you need to transport the Trets Trike by car, train, or other vehicle, you can make it more compact by reducing the frame length (see also page 6, “Adjusting the frame length”), folding the handlebar down and the seat forward, and removing the fork.

1. Mark (for example, with a permanent marker) the position of the front boom in the main frame on the bottom of the tube. This makes it easier to reassemble the trike with its original dimensions.
2. Adjust the frame to its minimal length. For more information, see the section “Adjusting the frame length” on page 8.
3. Pull the strap (1) between the stem and the headset gently towards the seat to release the locking mechanism.
4. Fold the handlebar down against the frame.
5. Release the two locking mechanisms (2) of the seat and fold the seat forward. Lock the seat in the transport position.
6. Open the quick release on the fork (3), press the “Snap Button” (4), and remove the fork with the front wheel.



Caution!

Be sure to protect all sensitive parts, such as the disc brakes and chain tensioner, from damage.

If you are planning to take the Trets or Trets Trike on an airplane or have it shipped by a forwarding company, we recommend packing it in a cardboard box for protection.

Packaging the Trets or Trets Trike in a cardboard box

Use a cardboard box with internal measurements of at least 93 cm x 87 cm x 52 cm (37 x 35 x 21 in). Prepare the Trets or Trets Trike for transport as described above. Then place it in the box, and secure it with packing material to prevent movement. Be sure to protect all sensitive parts from damage.

Wartung und Reparatur

Wartungsintervalle


Hinweis:

Lassen Sie alle Inspektions- und Wartungsarbeiten von ihrem Hase-Fachhändler durchführen.

Die erste Inspektion erfolgt nach den ersten 300 km. Alle weiteren im Abstand von 2000 km oder in einem jährlichen Abstand (siehe auch Seite 40, „Inspektionsspass“).

Bauteil	Tätigkeit	Vor jeder Fahrt	Monatlich	Jährlich
Beleuchtung	Funktion prüfen	X		
Bereifung	Luftdruck prüfen Profiltiefe und Seitenflanken prüfen	X X		
Bremsen (nur Trets Trike)	Belagstärke prüfen Position zur Bremsscheibe prüfen Bremsprobe durchführen	X	X X	
Bremsszüge	Auf Beschädigung prüfen	X		
Dynamobefestigung	Auf Festigkeit prüfen	X		
Kette	Auf Verschleiß prüfen schmieren		X X	
Kurbelbefestigung	Schrauben prüfen			X
Laufräder	Rundlauf prüfen Speichenspannung prüfen		X X	
Lenker (nur Trets Trike)	prüfen			X
Steuerlager (nur Trets Trike)	Spiel prüfen			X
Naben	Spiel prüfen			X
Pedale	Spiel prüfen			X
Schaltwerk	reinigen, schmieren		X	
Schaltzüge	Auf Beschädigung prüfen		X	
Schnellspanner (nur Trets Trike)	Festigkeit prüfen	X		
Schrauben und Muttern	Festigkeit prüfen		X	
Tretlager	Spiel prüfen			X

Maintenance and repair

Maintenance intervals


Note:

Please have all inspection and maintenance work performed by your authorized Hase retailer.

The first inspection should be performed after the initial 300 km (200 miles). All additional inspections should be performed in 2000 km intervals or on a yearly basis (see also page 40, “Inspection pass”).

Component	Action	Before every ride	Once a month	Once a year
Lighting	Check function	X		
Tires	Check tire pressure Check tread wear and sidewalls	X X		
Brakes (Trets Trike only)	Check pad thickness Check alignment to the brake disc Test braking effectiveness	X	X X	
Brake cables	Check for damage	X		
Dynamo mounting	Check for tightness	X		
Chain	Check for wear Oil		X X	
Crank bracket	Check bolts			X
Wheels	Check for lateral/radial true Check spoke tension		X X	
Handlebar (Trets Trike only)	Inspect			X
Headset (Trets Trike only)	Check for play			X
Hubs	Check for play			X
Pedals	Check for axle play			X
Rear derailleur	Clean, lubricate		X	
Derailleur hanger	Check for damage		X	
Quick releases (Trets Trike only)	Check for tightness	X		
Screws/bolts and nuts	Check for tightness		X	
Crank	Check for play			X

Rundlauf der Laufräder kontrollieren

Die Laufräder wurden werkseitig sorgfältig zentriert. Aufgrund der Belastung setzen sich die Speichen in den Felgensitzen nach einer ersten Einfahrphase so, dass die Speichenspannung unterschiedlich sein kann und das Laufrad unrund läuft. Lassen Sie die Laufräder bei der ersten Inspektion von Ihrer Fachwerkstatt nach ca. 300 km nachzentrieren. Danach ist das Nachspannen in der Regel nur noch selten notwendig. Ob eine Felge rund läuft können Sie feststellen, indem Sie an der Gabel oder an der Schutzblechstrebe einen Draht befestigen, der die Felge kaum berührt. Heben Sie das Trets oder Trets Trike und lassen Sie das Laufrad drehen. Entfernt sich die Felgenflanke an einigen Stellen mehr von dem Draht oder berührt sie ihn, dann muss das Laufrad in einer Fachwerkstatt nachzentriert werden.



Hinweis:

Die Hinterräder brauchen zum Zentrieren nicht ausgebaut zu werden. Der Speichenschutz muss entfernt werden.

Bereifung kontrollieren

Überprüfen Sie die Reifen auf Beschädigungen und auf intaktes Profil. Tauschen Sie poröse oder abgefahrene Reifen aus. Überprüfen Sie vor jeder Fahrt den Luftdruck und fahren Sie stets mit dem auf der Reifenflanke angegebenen Luftdruck.



Achtung!

Fahren Sie nie mit einem höheren als dem angegebenen Luftdruck. Der Reifen könnte platzen. Unfall- und Verletzungsgefahr!

Reifen wechseln oder Reifenpanne reparieren

Das Vorderrad des Trets Trike ist mit einem Schnellspanner befestigt. Lösen Sie diesen, um das Vorderrad auszubauen.

Um die Reifen der Hinterräder zu wechseln oder um eine Reifenpanne zu reparieren brauchen Sie die Hinterräder nicht auszubauen. Die Reifen lassen sich im eingebauten Zustand mit herkömmlichen Reifenhebern de- und montieren. Achten Sie bei der Reifendemontage und -montage, darauf, dass die Felgen nicht beschädigt werden und das Felgenband korrekt auf der Felge liegt. Der Speichenschutz aus flexiblem Material wird zwischen die Reifenflanke und die Felge geklemmt.



Checking wheels for lateral/radial true

The wheels have been carefully trued prior to shipment. During the break-in period, stress on the wheels may cause the spokes to settle into the rims so that the spoke tension is no longer uniform and the wheels untrue. Have your wheels re-trued by your authorized retailer at the first inspection after approx. 300 km (200 miles). Subsequent tensioning is seldom necessary. You can check whether a rim is true by attaching a wire to the fork or fender stay, positioned so that it almost touches the rim. Then lift the Trets or Trets Trike, and rotate the wheel. If portions of the rim move away from or come in contact with the wire, the wheel must be taken to a qualified bicycle mechanic for re-truing.



Note:

The rear wheels do not have to be removed for the truing process. The spoke guards must be removed.

Checking tires

Check the tires for damage and tread wear. Tires with cuts, cracks, or worn tread should be replaced. Check tire pressure before each ride and always ride with the pressure specified on the tire sidewalls.



Caution!

Never ride with excessive tire pressure (higher than specified on the sidewall). The tire could burst. Risk of accident and injury!

Changing tires or repairing a flat

The front wheel of the Trets or Trets Trike is mounted with a quick release. Simply release it to remove the front wheel. You do not have to remove the back wheels for changing a tire or repairing a flat. The tires can be removed and re-mounted using a standard tire lever with the wheels attached. When removing and remounting tires, take care not to damage the fenders, and check that the rim tape is positioned correctly on the rim. The spoke guards must be clamped between the tire and the rim.



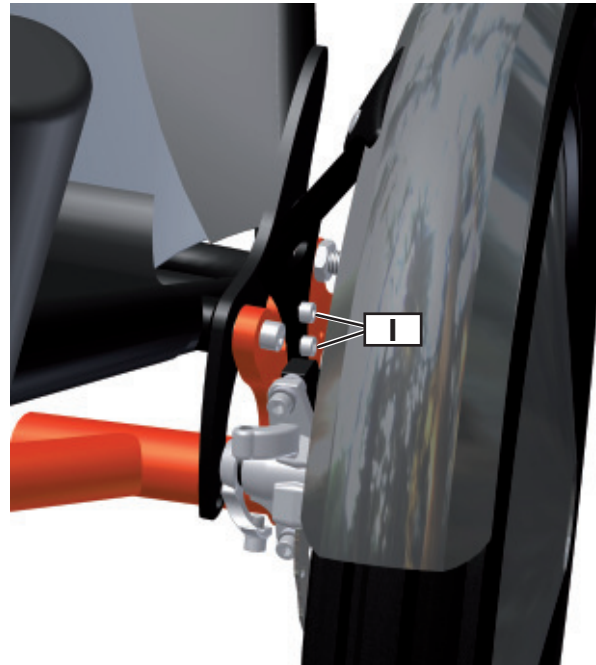
Hinweis:

Wenn Sie eine andere als die originale Reifengröße verwenden, kann es notwendig sein die Schutzbleche und die Position des Dynamos (Option) neu einzustellen.

Schutzbleche einstellen

Ändern Sie zuerst die Sitzneigung, so dass die Schrauben der Schutzblechhalter leicht erreichbar sind.

1. Lösen Sie die beiden Innensechskantschrauben (1) mit einem Innensechskantschlüssel 5 mm.
2. Verschieben Sie die Schutzblechhalterung im Langloch in die gewünschte Position, so dass die Schutzbleche nicht an den Reifen schleifen.
3. Ziehen Sie die beiden Schrauben (1) mit einem Innensechskantschlüssel 5 mm fest.



Note:

If you replace the original tire with a tire of a different size, it may be necessary to readjust the fenders and the position of the dynamo (optional).

Adjusting the fenders

In order to loosen the fender bolts, you must first adjust the seat angle so that the bolts are accessible.

1. Loosen the two Allen bolts (1) using a 5mm Allen key.
2. Slide the fender stay in the slot until it reaches the desired position, ensuring that the fender does not rub against the tire.
3. Tighten the two bolts (1) using a 5mm Allen key.

Scheibenbremsen kontrollieren (nur Trets Trike)

Beachten Sie die beigefügte Betriebsanleitung des Bremsenherstellers. Lassen Sie die Belagstärke regelmäßig von ihrer Fachwerkstatt kontrollieren. Bei ungewöhnlichen Bremsgeräuschen oder einer unzureichenden Bremswirkung, wenden Sie sich unverzüglich an ihre Fachwerkstatt.



Checking disc brakes (Trets Trike only)

Please note the information provided in the enclosed manual from the brake manufacturer. Have a qualified bicycle mechanic check the pad thickness regularly. If you notice any unusual braking sounds or inadequate braking strength, consult your bicycle mechanic immediately.

Kettenschaltung kontrollieren und nachstellen

Beachten Sie die beigefügte Betriebsanleitung des Schaltungsherstellers. Die Kettenschaltung wurde werkseitig sorgfältig eingestellt. Im Laufe der Zeit können sich jedoch die Schaltzüge dehnen und die Schaltung arbeitet nicht mehr exakt.

1. Klettert die Kette nur unwillig beim Schalten auf das nächst größere Ritzel, dann spannen Sie den Bowdenzug, indem Sie die Einstellschraube am Schaltwerk (1) oder am Schaltgriff zunächst etwa eine Umdrehung gegen den Uhrzeigersinn drehen. Klettert die Kette unwillig auf das nächst kleinere Ritzel, dann drehen Sie die Einstellschraube im Uhrzeigersinn.
2. Schalten Sie herauf und herunter, wobei Sie das rechte Hinterrad anheben und die Kurbel drehen. Klettert die Kette leicht herauf und wieder herunter, dann ist die Schaltung richtig eingestellt. Es können eventuell mehrere Versuche notwendig sein.

Damit die Kette von den beiden äußeren Ritzeln nicht herunterfällt, wird sie durch Endanschläge begrenzt. Diese verändern sich normalerweise nicht bei normalem Gebrauch. Sollte es jedoch notwendig sein, weil z.B. das Schaltwerk oder das Schaltaußenbogen sind, gehen Sie wie folgt vor:

1. Schalten Sie, während Sie die Tretkurbeln drehen, den Gang auf das kleinste Ritzel und schauen Sie von hinten auf den Zahnkranz, ob die Leitrollen des Schaltwerks sich genau unter dem kleinsten Ritzel befinden.
2. Ist dieses nicht der Fall, dann verdrehen Sie die mit „H“ gekennzeichnete Kreuzschlitzschraube so, dass die Leitrollen des Schaltwerks sich genau unter dem Ritzel befinden.
3. Schalten Sie, während Sie die Tretkurbeln drehen, vorsichtig auf das größte Ritzel.
4. Schauen Sie von hinten auf den Zahnkranz, ob die Leitrollen des Schaltwerks sich genau unter dem größten Ritzel befinden.
5. Ist dieses nicht der Fall, dann verdrehen Sie die mit „L“ gekennzeichnete Kreuzschlitzschraube so, dass die Leitrollen des Schaltwerks sich genau unter dem Ritzel befinden.



Checking and adjusting the derailleur

Please note the information provided in the enclosed manual from the gear system manufacturer. The derailleur has been carefully adjusted at the factory. Over time, however, the gear cables tend to stretch, and the derailleur may no longer function with the same precision.

1. If the chain seems reluctant to move onto the next larger sprocket (next lower gear) when shifting, then tighten the bowden cable by turning the barrel adjuster on the derailleur (1) or grip shifter one full turn counterclockwise. If the chain seems reluctant to move onto the next smaller sprocket (next higher gear), then turn the barrel adjuster clockwise.
2. Shift up and down while turning the crank with the right rear wheel lifted. If the chain switches easily between sprockets in both directions, the derailleur is properly adjusted. It may be necessary to check and readjust several times before the proper setting is found.

The limit stops prevent the chain from falling off of the two outer sprockets. These stops generally do not require readjustment with normal tricycle use. If a readjustment nevertheless becomes necessary, for example, because the derailleur or derailleur hanger is bent, proceed as follows:

1. While turning the crank, shift the chain to the smallest sprocket. Now check whether the guide pulley of the derailleur is in line with the smallest sprocket when looking from the back.
2. If this is not the case, turn the Phillips screw marked with an "H" until the guide pulley of the derailleur is in exact alignment with the sprocket.
3. While turning the crank, carefully shift the chain to the largest sprocket.
4. Check whether the guide pulley of the derailleur is now in line with the largest sprocket when looking from the back.
5. If this is not the case, turn the Phillips screw marked with an "L" until the guide pulley of the derailleur is in exact alignment with the sprocket.

**Hinweis:**

Überlassen Sie eine komplette Neu-Einstellung der Schaltung ihrer Fachwerkstatt. Fehleinstellungen können zu schwerwiegenden mechanischen Schäden führen. Beachten Sie die Betriebsanleitung des Schaltungsherstellers.

**Achtung!**

Nach der Einstellung der Schaltung, sollten Sie unbedingt auf einem unbefahrenen Gelände eine Probefahrt unternehmen. Treten Fehler im Straßenverkehr auf, dann kann das zum Verlust der Fahrkontrolle führen.

Kette prüfen

Beim Trets und Trets Trike wird eine längere Kette als bei einem herkömmlichen Fahrrad verwendet. Der Verschleiß ist geringer und somit braucht sie nicht so oft ausgewechselt werden. Den Zustand können Sie mit einer Kettenverschleißlehre aus dem Fachhandel überprüfen. Wir empfehlen Ihnen dieses von einer Fachwerkstatt überprüfen zu lassen und die Kette, eventuell auch das Kettenblatt und die Ritzelkassette wechseln zu lassen.

Die Kette für die längste Einstellung des Trets und Trets Trike beträgt mit Verbindungsglied 2336,8 mm. Das entspricht 92 Kettengliedern.

Kette reinigen und schmieren

Damit die Kette ihre maximale Lebensdauer erreicht, muss sie regelmäßig gereinigt und geschmiert werden.

1. Reinigen Sie die Kette mit einem trockenen und sauberen Lappen.

**Achtung!**

Verwenden Sie keine Lösungsmittel und keine Druckreiniger. Diese könnten die Schmierstoffe aus den Lagern der Kettenglieder auswaschen und die Lebensdauer der Kette verkürzen.

2. Tragen Sie gleichmäßig Kettenöl, -fett oder -wachs auf die Kettenglieder, während Sie die Kurbel drehen.

**Note:**

A complete readjustment of the derailleur should be performed by a qualified mechanic. Incorrect adjustments can cause serious mechanical damage. Please note the information provided in the manual from the gear system manufacturer.

**Caution!**

After the derailleur has been adjusted, it is absolutely critical that the gears are tested in an open area away from traffic before taking the trike onto public roads. Problems may arise that could cause the rider to lose control of the trike.

Checking the chain

The Trets' chain is longer than that of a standard upright bicycle. A long chain is generally subject to less wear. Therefore, it does not have to be changed as often as shorter chains. You can check the condition of the chain using a chain wear gauge from a bike shop. We recommend that you have a qualified bicycle mechanic check the condition of the chain and, if necessary, replace the chain, and possibly also the chainring and cassette.

The chain required for the longest frame adjustment of a Trets with derailleur gears and a quick-adjust frame is approx. 2336,8 mm (92 in) in length. This is equivalent to 92 chain links.

Cleaning and oiling the chain

In order to ensure that the chain does not wear out before the end of its maximum working life, it must be cleaned and oiled on a regular basis.

1. Clean the chain using a clean, dry cloth.

**Caution!**

Never use solvents or pressure cleaners. These could wash the lubricants out of the chain bearings and shorten the life of the chain.

2. Apply chain oil, grease, or wax evenly to the chain links while slowly rotating the crank.

**Hinweis:**

Bei Regenfahrten wird ein Teil des Schmierstoffes abgewaschen und gelangt somit in die Umwelt. Wir empfehlen biologisch abbaubare Schmierstoffe.

**Achtung!**

Der Kettenschmierstoff darf nicht auf die Bremsscheiben (Trets Trike) oder Reifen gelangen. Die Bremswirkung könnte beeinträchtigt werden oder die Räder könnten wegrutschen.

3. Treten Sie einige Umdrehungen, damit sich der Schmierstoff verteilen kann.
4. Lassen Sie den Schmierstoff einige Minuten einwirken und wischen Sie anschließend den überschüssigen Schmierstoff mit einem sauberen und trockenen Lappen ab.

Kettenschutzrohr prüfen

Das Kettenschutzrohr (1) hat die Aufgabe Kleidung vor Kettenschmierstoff zu schützen. Das Kettenschutzrohr ist beweglich angebracht, damit es sich beim Schalten der Kettenlinie anpasst. Im Laufe des Gebrauchs verschleißt dieses Rohr durch Reibung mit der laufenden Kette. Kontrollieren Sie das Kettenschutzrohr an den Enden auf Verschleißspuren. Sind die Enden vollständig verschlissen, lassen Sie das Kettenschutzrohr von ihrer Fachwerkstatt austauschen.

**Hinweis:**

Für den Austausch des Kettenschutzrohres muss die Kette am Verbindungsglied getrennt werden.

**Trets oder Trets Trike reinigen**

Reinigen Sie das Trets oder Trets Trike regelmässig. Schmutz oder Salz vom Winterbetrieb könnten Schäden verursachen. Zum Reinigen benutzen Sie am besten Wasser mit etwas biologisch abbaubaren Haushaltsreinigungsmittel und einen Schwamm. Sie können Ihr Dreirad auch mit einem weichen Wasserstrahl reinigen. Verwenden Sie auf keinen Fall Hochdruckreiniger. Durch den hohen Druck könnte Wasser in die Lager eindringen und sie beschädigen. Pflegen Sie anschließend die Kette.

**Note:**

Rain can wash off traces of lubricant, releasing it into the environment. We recommend biodegradable lubricants.

**Caution!**

Never allow chain lubricant to come in contact with the brake discs or tires. This could significantly reduce braking performance or, in the case of lubricant on tires, wheel traction.

3. Continue rotating the crank to distribute the lubricant.
4. Wait several minutes to allow the lubricant to penetrate. Then wipe off all excess lubricant using a clean, dry cloth.

Checking the chain tube

The purpose of the chain tube (1) is to protect the clothing from chain lubricant. The mounting of the chain tube is moveable, allowing it to adjust to the chainline when gears are shifted (derailleur gears). Over time, friction from the moving chain will cause the tube to wear. Check the ends of the chain tube for any signs of wear. If the ends are completely worn, have your bicycle mechanic replace the chain tube.

**Note:**

In order to replace the chain tube, the chain must be opened at the connecting link.

Cleaning your Trets or Trets Trike

Clean your Trets or Trets Trike regularly. Dirt, as well as salt from winter roads, can damage the trike. Clean the trike using a sponge and soapy water (ideally with a biodegradable household cleaning product). You can also clean your trike using a gentle stream of water. However, do not use a pressure washer. The pressurized water can penetrate bearings and damage them. After cleaning the trike, clean and lubricate the chain.

Anhang für Händler Technische Daten

Gesamtlänge Trets: 154 -190 cm, Trets Trike: 122-158 cm
Gesamtlänge Trets (mit Nabenschaltung): 160-190 cm,
Gesamtlänge Trets Trike (mit Nabenschaltung): 128-158 cm

Minimum Länge Trets mit geklappter Deichsel: 94 cm
Minimum Länge Trets (mit Nabenschaltung) mit geklappter Deichsel: 100 cm
Minimum Länge Trets Trike ohne Gabel: 94 cm
Minimum Länge Trets Trike (mit Nabenschaltung) ohne Gabel: 100 cm

Gesamtbreite: 75 cm

Gesamthöhe: 87 cm, (Mit geklappten Sitz: 52 cm)

Gewicht Trets: 12,2 kg, Trets Trike: 16,5 kg

Zulässiges Gesamtgewicht: Trets max. 45 kg (65 kg*),
Trets Trike max. 65 kg**

*Beachten Sie die jeweiligen gesetzlichen Bestimmungen für Fahrradanhänger.
In Deutschland sind 45 kg ohne Aufaufbremse erlaubt.

**Wird Trets Trike als Anhänger benutzt, gelten 45 kg

Bremsanlage Trets Trike: mechanische Scheibenbremsen

Schaltung: 7-Gang Shimano Kettenschaltung
Option: 8-Gang Nabenschaltung Shimano Nexus

Rahmen: Aluminium, pulverbeschichtet

Laufräder: 20", Vorderrad Trets Trike: 12"

Felgen: Aluminium

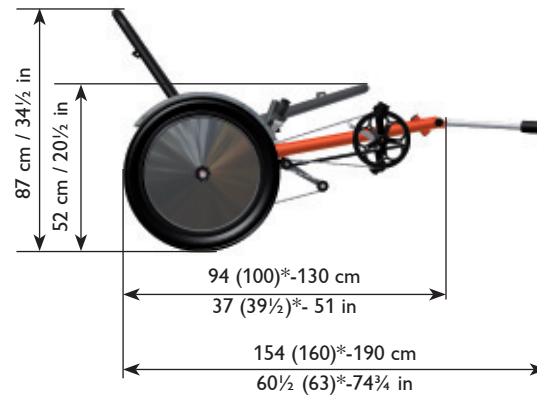
Bereifung: 35-406 bis 60-406
Vorderrad Trets Trike: 50-203

Für Personen mit Größe von 1,10 bis 1,50 m geeignet

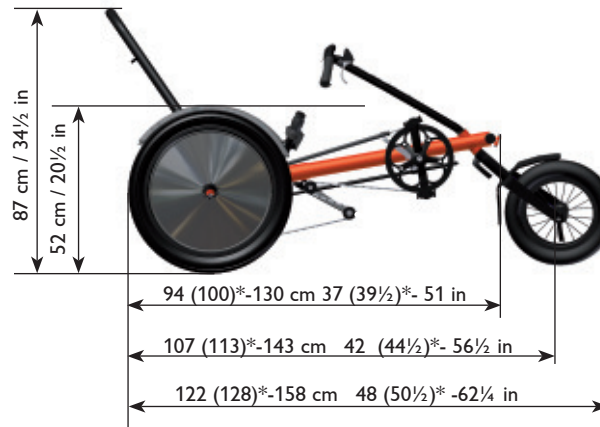
Drehmomenttabelle

Verwenden Sie für alle Schrauben einen Drehmomentschlüssel. Die folgende Tabelle gibt Richtwerte für Schrauben der 8.8 Qualität.

Schraube	Anzugsdrehmoment
M 5	5,5 Nm
M 6	9 Nm
M 8	23 Nm
M 10	46 Nm
M 12	79 Nm



* mit Nabenschaltung 8 Gang
with Internal gear hub 8 speed



Appendix for dealers Technical data

Total length, Trets: 154-190 cm (60½ -74¼ in) Trets Trike: 122-158 cm (48-62¼ in)
Total length, Trets (internal gear hub): 160-190 cm (63-74¼ in)
Total length, Trets Trike (internal gear hub): 128-158 cm (50½-62¼ in)

Minimum length Trets with folded drawbar: 94 cm (37 in)
Minimum length Trets (internal gear hub) with folded drawbar: 100 cm (39½ in)
Minimum length of Trets Trike without fork: 94 cm (37 in)
Minimum length of Trets Trike (internal gear hub) without fork: 100 cm (39½ in)

Total width: 75 cm (29½ in)

Total height: 87 cm (34¼ in), (With seat folded: 52 cm / 20½ in)

Weight, Trets: 12.5 kg (27½ lbs) Trets Trike: 16 kg (35 lbs)

Permissible total weight: Trets max. 65 kg / 143 lbs*
Trets Trike max. 65 kg / 143 lbs**

*Be sure to observe the applicable laws for bicycle trailers in the country of use.
In Germany, the legal weight limit is 45 kg (99 lbs) for trailers without overrun brakes.

**If the Trets Trike is used as a trailer, the limit of 45 kg (99 lbs) also applies.

Brake system, Trets Trike: mechanical disc brakes

Gears: 7-speed Shimano derailleur system
Optional: 8-speed Nexus internal gear hub

Frame: aluminum, powder-coated

Wheels: 20 in, front wheel of Trets Trike: 12 in

Rims: aluminum

Tires: 35-406 (20 x 1.35 in) to 60-406 (20 x 2.35 in)
Front wheel of Trets Trike: 50-305 (16 x 2.00 in)

Fits riders from 1.10 to 1.50 m (3'7" to 5') in height

Tightening Torques

Use a torque wrench for all bolts. The following table lists the standard values for bolts of 8.8 quality (Grade 5)

Bolt	Tightening torque
M 5	4 ft-lbs
M 6	6.6 ft-lbs
M 8	17 ft-lbs
M 10	34 ft-lbs
M 12	58 ft-lbs

Lieferung annehmen

Reklamieren Sie eventuelle Beschädigungen der Verpackung direkt beim Spediteur.

Auspacken und Lieferumfang prüfen

Je nach Lieferziel ist die Verpackungsgröße unterschiedlich und Sie finden das Trets in einem unterschiedlichen Montagezustand vor. Öffnen Sie die Verpackung und lösen Sie die Fixierungen. Überprüfen Sie den Inhalt des Paketes mit Ihrer Bestellung. Es sollte außerdem Folgendes enthalten: Trets/Trets Trike-Gebrauchsanweisung und Gebrauchsanleitungen von Fremdherstellern wie Schaltung, Bremsen, Lichtanlage etc., Fahne.

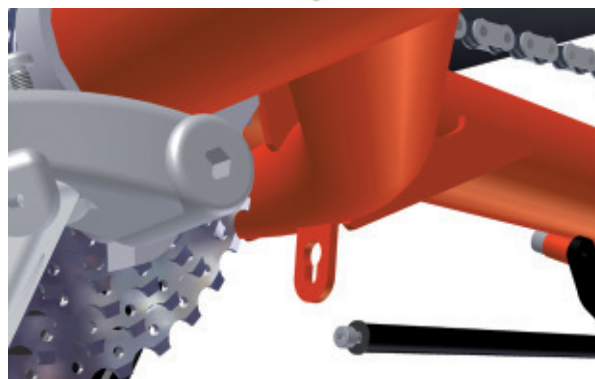
Trets montieren (USA-Versand)

1. Schieben Sie den Vorbau in den Hauptrahmen und ziehen Sie die Klemmschraube zunächst handfest an.
2. Schrauben Sie die Pedale in die Tretkurbel.
3. Montieren Sie die Gabel, stellen Sie das Steuersatzspiel ein.
4. Schrauben Sie die Bremsscheiben an die Laufräder (Trets Trike).
5. Schieben Sie die Laufräder von unten mit der Bremsscheibe zwischen die Bremszangen (Trets Trike) und schrauben Sie die Laufräder fest.
6. Stellen Sie die Bremsen ein (Trets Trike).

**Hinweis:**

Beachten Sie auch die Anleitungen „Hintere Laufräder demontieren/montieren“ auf Seite 27-28. Gehen Sie in umgekehrter Reihenfolge vor. Sie können auch die Ersatzteillisten zu Hilfe nehmen.

7. Schrauben Sie die Schutzblechstreben mit je zwei M 6 Schrauben mit Unterlegscheiben am Rahmen fest. weiter wie bei EU-Versand.

**Accepting delivery**

If you notice the packaging has been damaged, please notify the shipping company directly.

Unpacking and checking contents

The Trets is packaged in various states of pre-assembly, depending on the region to which it is being shipped. Open the packaging and remove the shipping supports. Check the contents of the package for agreement with your order. Additionally, the following items should be included: Flag, tire-pump adapter, the Trets/Trets Trike User's Manual, and manuals from other manufacturers for various components such as gear system, brakes, lighting system, etc.

Assembling the Trets (USA shipment)

1. Insert the front boom into the main frame and tighten the clamp bolts lightly at first.
2. Install the pedals by turning the axles in the crank arms.
3. Mount the fork and adjust the headset play.
4. Mount the brake discs (rotors) to the wheels (Trets Trike).
5. Slide the wheels into the frame from below with the brake discs between the calipers (Trets Trike) and fasten them securely.
6. Adjust the brakes (Trets Trike).

**Note:**

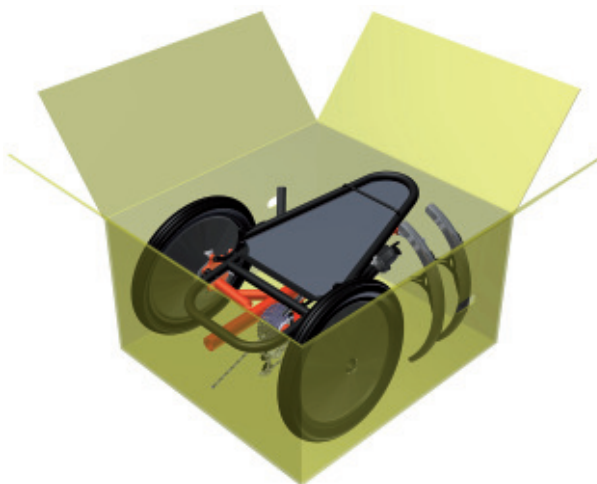
Please refer to the instructions for removing and mounting the rear wheels (page 27-28). Follow the steps in the reverse order. The diagrams provided in the section "Replacement parts" can also be used for reference.

7. Attach the fender stays to the frame using two M 6 bolts with washers for each stay.

Proceed with instructions for EU shipment.

Trets montieren (EU-Versand)

1. Klappen Sie den Sitz hoch und rasten sie ihn ein.
2. Ziehen Sie den Vorbau vorsichtig heraus und montieren Sie die Rahmenschnellverstellung, indem Sie die Schraube am Ende des Rohrs in das „Schlüsselloch“ am Rahmen unter dem Sitz stecken und festschrauben.
3. Stellen Sie die Rahmenlänge ein. Siehe Seite 6.
4. Drehen Sie die Deichsel nach vorne und stellen Sie sie ein. Siehe Seite 7 (Trets).
5. Bauen Sie die Gabel mit Vorderrad ein (Trets Trike). Siehe Seite 13.
6. Montieren Sie den Lenker und richten Sie ihn aus (Trets Trike).
7. Befestigen Sie die Schutzbleche an den Schutzblechstreben.
8. Bauen Sie das eventuell bestellte Zubehör an.



Assembling the Trets (EU shipment)

1. Lift the seat and lock it into place.
2. Carefully pull out the front boom and mount the quick-adjust frame assembly by inserting the bolt at the end of the tube into the keyhole-shaped slot on the frame under the seat and tightening the bolt.
3. Adjust the frame length (see page 6).
4. Lift the drawbar forward and adjust the position using the instructions given on page 7 (Trets).
5. Mount the front wheel (Trets Trike). See page 13.
6. Mount and align the handlebar (Trets Trike) See page 16.
7. Attach the fenders to the fender stays.
8. Mount any other accessories that were ordered.

Hintere Laufräder demontieren

Damit die Laufräder leichter demontiert werden können, sollten sie frei drehbar sein und den Boden nicht berühren. Stellen Sie dafür das Trets oder Trets Trike auf einen Montageständer. Falls kein Montageständer vorhanden ist, können Sie auch unter den Rahmen etwas unterstellen und dadurch das Trets oder Trets Trike etwas anheben. Angetrieben wird bei Trets mit Kettenschaltung nur das rechte, bei Trets mit Nabenschaltung das linke Laufrad.

1. Halten Sie das Rad fest.
2. Drehen Sie die M 8 Schraube (1) mit einem Innensechskantschlüssel 6 mm gegen den Uhrzeigersinn heraus.
3. Nehmen Sie das Laufrad ab, halten Sie dabei die Bremsscheibe, damit sie nicht herunterfällt.



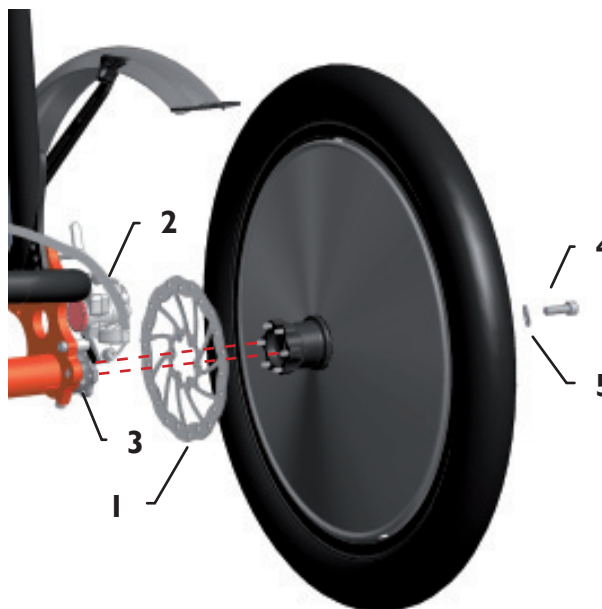
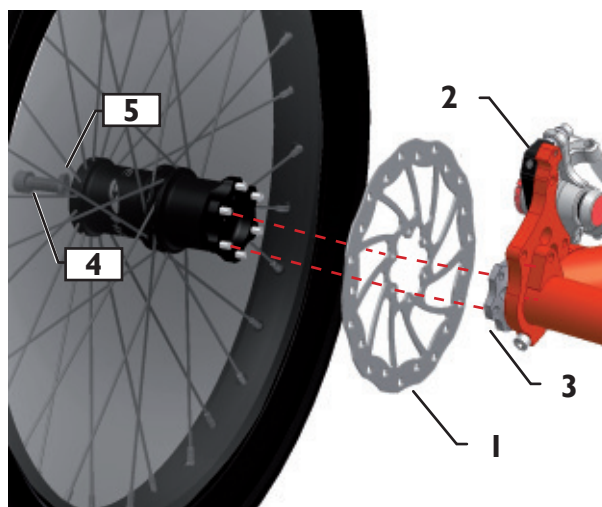
Removing the rear wheels

For easier wheel removal, position the trike so that the wheels can rotate freely and are not in contact with the ground. For this purpose, the Trets or Trets Trike can be mounted to a work stand. If no stand is available, you can also raise the Trets or Trets Trike off the ground by placing something under the frame. If the Trets is equipped with derailleur gears, only the right wheel is driven. If the Trets has an internal gear hub, only the left wheel is driven.

1. Brace the wheel.
2. Unscrew the M8 bolt (1) by turning it counterclockwise using a 6mm Allen key.
3. Remove the wheel while holding the brake disc to keep it from falling off.

Hintere Laufräder montieren

1. Schieben Sie die Bremsscheibe (1) von unten zwischen die Bremszangen (2) und halten Sie sie an die Antriebsschraube (3).
2. Halten Sie das Laufrad auf die Bremsscheibe (1), so dass die Stifte der Nabe durch die Bohrungen der Bremsscheibe (1) hindurchgehen und in die Bohrungen der Antriebsschraube (3) hineinragen.
3. Halten Sie die Nord-Lock-Sicherungsscheibe (5) an die Nabe und schrauben Sie das Laufrad mit der M 8 Schraube (4) mit einem Innensechskantschlüssel 6 mm handfest an.
4. Halten Sie das Rad fest und schrauben Sie die M 8 Schraube (4) mit einem Drehmoment von 23 Nm im Uhrzeigersinn fest.



Achtung!

Die M 8 Schrauben für die Nabenbefestigung müssen unbedingt mit Nord-Lock-Sicherungsscheiben versehen und mit einem Anzugsdrehmoment von 23 Nm angezogen werden. Ansonsten kann die Schraubenverbindung versagen und zu Unfällen beim Fahren führen.

Mounting the the rear wheels

1. Slide the brake disc (1) between the two brake calipers (2) from below, and hold it against the head of the drive screw (3).
2. Hold the left wheel against the brake disc (1) so that the hub pins protrude through the holes of the brake disc (1) and into the holes in the head of the drive screw (3).
3. Hold the Nord-Lock locking washer (5) against the hub, and screw the wheel onto the frame with the M8 bolt (4) using a 6mm Allen key, tightening lightly at first.
4. Brace the wheel, and tighten the M8 bolt (4) by turning it clockwise with a torque of 23 Nm (17 ft-lbs).



Caution!

The M8 bolts that fasten the wheels to the hubs must be used with Nord-Lock locking washers and tightened with a torque of 23 Nm (17 ft-lbs). Otherwise, the fasteners could loosen over time and cause accidents while riding.

Antriebswelle und Ritzelkassette de- und montieren

Nachdem das rechte Laufrad abgeschraubt wurde, lässt sich die Antriebswelle etwas zur Ritzelseite herauschieben, so dass Sie die Welle mit einer Zange festhalten können und die Ritzelschraube (Linksgewinde) mit einem Innensechskantschlüssel 10 mm abschrauben können.

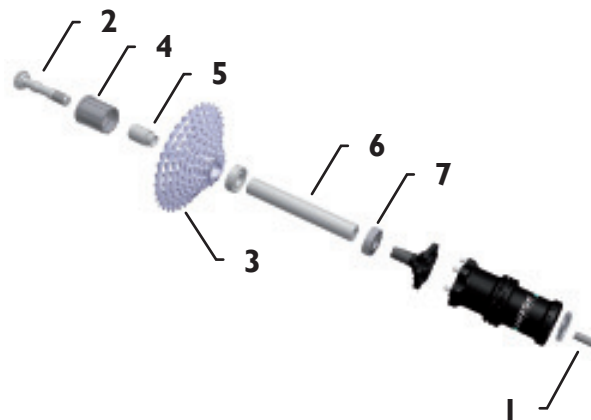
Falls Sie die Antriebswelle demontieren wollen, ohne das rechte Laufrad zu demontieren, gehen Sie wie folgt vor:

1. Halten Sie mit einem Innensechskantschlüssel 10 mm die Nabenbefestigungsschraube (1) fest.
2. Schrauben Sie mit einem Innensechskantschlüssel 10 mm die Ritzelschraube (2) im Uhrzeigersinn heraus.
3. Sie können jetzt die Ritzelkassette (3) mit dem Freilauf (4) und der Distanzhülse (5) herausnehmen.
4. Jetzt lassen sich die Antriebswelle (6) und die Lagerbestandteile (7) herausnehmen. Ebenso wird der Zugang zum Schaltauge frei.
5. Mit Spezialwerkzeug (Siehe Betriebsanleitung des Schaltungsherstellers) können Sie dann die Ritzelkassette demontieren.



Hinweis:

Falls sich nicht die Ritzelschraube (2) sondern die Nabenbefestigungsschraube (1) löst, schieben Sie die Antriebswelle (6) in Richtung der Ritzelkassette (3) heraus. Halten Sie die Antriebswelle (6) mit einer Zange fest und drehen dann die Ritzelschraube (2) heraus.



Dismantling/assembling the drive shaft and cassette

After the right wheel has been removed, the drive shaft can be pushed out slightly on the cassette side allowing you to hold the shaft in place with a pair of pliers while unscrewing the sprocket bolt with a 10mm Allen key.

If you would like to dismantle the drive shaft without having to take off the right wheel, proceed as follows:

1. Brace the axle bolt (1) (left-hand thread) using a 10mm Allen key.
2. Unscrew the sprocket bolt (2) by turning it clockwise with a 10mm Allen key.
3. You can now remove the cassette (3) with the freewheel (4) and the spacer (5).
4. Then the drive shaft (6) and the bearing parts (7) can be removed, which allows access to the derailleur hanger.
5. With special tools (see manual from gear system manufacturer), you can now dismantle the cassette.



Note:

If the axle bolt (1) loosens instead of the sprocket bolt (2), push the drive shaft (6) in the direction of the cassette (3). Hold the drive shaft (6) in place with a pair of pliers and then unscrew the sprocket bolt (2).

Schaltauge auswechseln

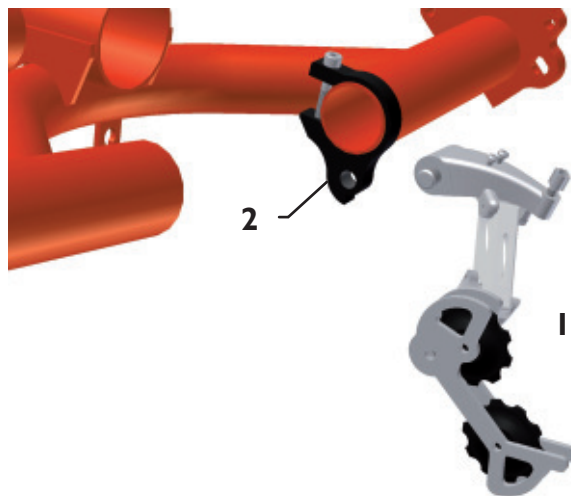
Nachdem die Ritzelkassette entfernt wurde, lässt sich das Schaltauge auswechseln.



Hinweis:

Das Schaltauge lässt sich auch durch vorsichtiges auseinanderbiegen auswechseln. Dann muss die Antriebseinheit vorher nicht demontiert werden.

1. Schrauben Sie das Schaltwerk (1) mit einem Innensechskantschlüssel 5 mm vom Schaltauge ab.
2. Lösen Sie die Klemmschraube (2) des Schaltauges mit einem Innensechskantschlüssel 4 mm und nehmen Sie das Schaltauge vom Rahmenrohr.
3. Setzen Sie das neue Schaltauge auf das rechte Rahmenrohr bündig mit der Rohrkante auf.
4. Richten Sie das Schaltauge wie im Bild dargestellt aus und ziehen Sie die Klemmschraube (2) mit maximal 5 Nm fest.



Achtung!

Bevor Sie die Klemmschraube festziehen, müssen sich Lager im Rohr befinden. Sonst könnte das Rahmenrohr deformiert werden.



Note:

The derailleur hanger can also be replaced by carefully pulling apart the two clamping arms.

1. Unscrew the rear derailleur (1) from the derailleur hanger using a 5mm Allen key.
2. Loosen the clamping bolt (2) of the derailleur hanger with a 4mm Allen key and remove the derailleur hanger from the frame tube.
3. Place the new derailleur hanger on the right frame tube so that its edge is flush with the end of the tube.
4. Position the derailleur hanger as shown in the picture and tighten the clamping bolt (2) with a max. torque of 5 Nm (3.6 ft-lbs).



Caution!

Do not tighten the clamping bolt unless the bearings are inside the frame tube. Otherwise, the frame tube could be deformed.

Nabenschaltung ausbauen (Option)

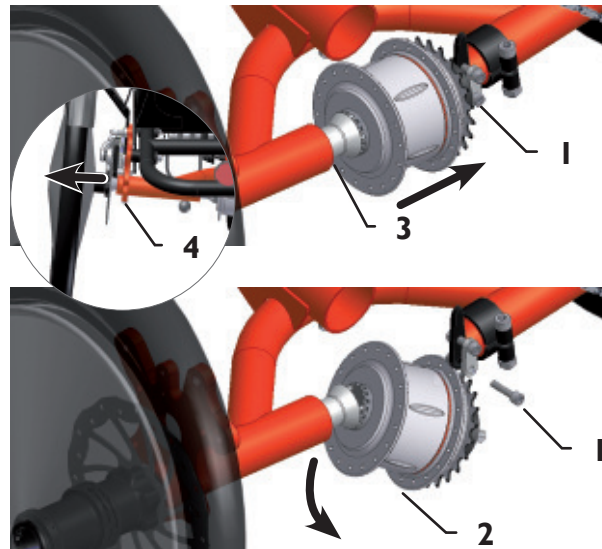
1. Heben Sie die Kette an, nehmen Sie sie vom Ritzel und legen Sie sie über das rechte Achsrohr.
2. Entfernen Sie die untere Schraube (1) der Drehmomentstütze (eventuell auch beide) und schieben Sie die Nabe nach rechts, so dass zwischen der Nabe und dem Nabenanschluss (3) ein Freiraum entsteht.
3. Ziehen Sie die linke Achse der Nabe (2) aus dem Nabenanschluss (3) heraus und kippen Sie die Nabe nach unten.



Hinweis:

Sollte es nicht möglich sein, die linke Achse der Nabe (2) aus dem Nabenanschluss (3) herauszubekommen, dann müssen Sie das linke Hinterrad und die Bremsscheibe demontieren. Lösen Sie anschließend die Schraube (4) der linken Laufradkomponente und schieben Sie die Laufradkomponente einige Millimeter nach links.

4. Demontieren Sie, falls notwendig den Schaltzug.



Removing the internal gear hub

1. Lift the chain, pull it off of the sprocket, and lay it over the right axle tube.
2. Remove the lower bolt (1) of the torque support and tilt the hub downward. It may be necessary to loosen the upper bolt as well.
3. Pull the left axle of the hub (2) out of the gear hub connection (3).



Note:

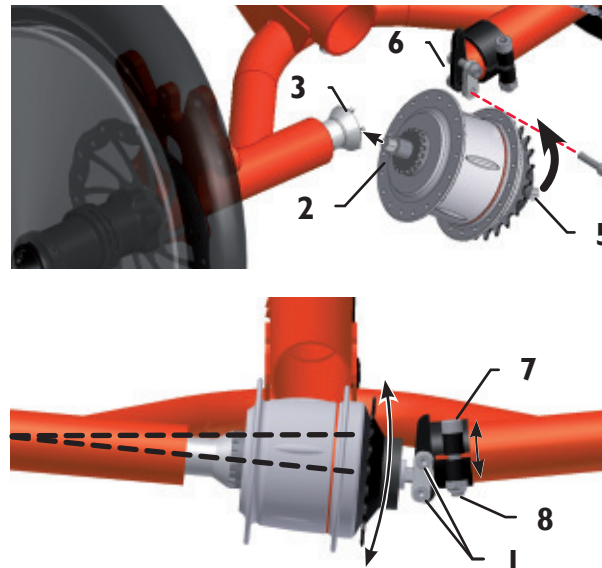
If you are not able to pull the left axle of the hub (2) out of the gear hub connection (3), you must remove the left rear wheel and brake disc. Then loosen the bolt (4) of the left wheel components, and push the wheel components a few millimeters to the left.

4. If necessary, remove the gear cable.

Nabenschaltung einbauen und einstellen

Voraussetzung: Eingebaute linke Laufradkomponente mit Nabenanschluss, rechte Laufradkomponente und Drehmomentstütze.

1. Heben Sie die Kette über das rechte Achsrohr.
2. Lösen Sie die Schraube (1) der Drehmomentstütze (eventuell auch beide), falls diese festgezogen sein sollten.
3. Führen Sie die linke Achse der Nabe (2) mit der Verzahnung in die Verzahnung im Nabenanschluss (3).
4. Führen Sie die rechte Achse der Nabe (5) in die Befestigung der Drehmomentstütze (6) ein.
5. Richten Sie die Nabe so aus, dass die Verzahnung der Nabe möglichst vollständig in die Verzahnung im Nabenanschluss greift. Das heißt, die Nabe sollte nicht waagrecht zur Fahrbahn liegen, sondern mit dem linken Achsrohr fluchten. Dieses erreichen Sie durch Verschieben der rechten Achse der Nabe (5) in der Befestigung der Drehmomentstütze (6) und bei Bedarf durch Verdrehen der Drehmomentstütze (7).
6. Ziehen Sie alle Schrauben (1) und (8) der Drehmomentstütze fest.
7. Heben Sie die Kette auf das Ritzel.
8. Montieren Sie den Schaltzug, falls dieser demontiert wurde.



Installing and adjusting the internal gear hub

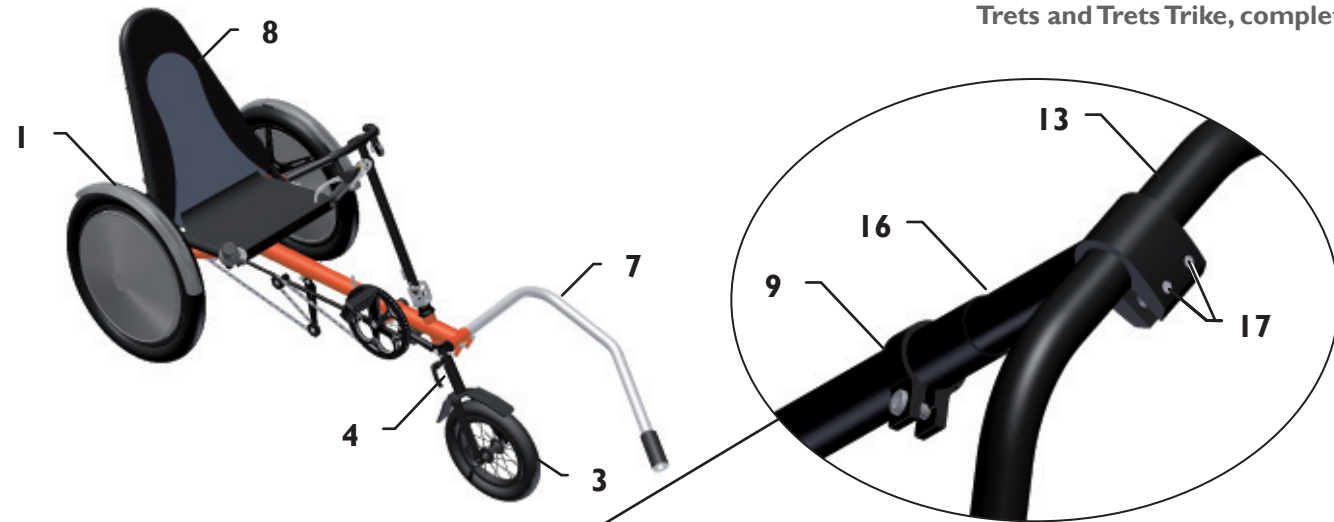
Requirements: fully installed left wheel components with gear hub connection, right wheel components, and torque support.

1. Pull the chain around the right axle tube.
2. Loosen one or both bolts (1) of the torque support if they are tightened down.
3. Fit the left axle of the hub (2) with the external tooting into the tooting of the gear hub connection (3).
4. Tip the right axle of the hub (5) upwards into the mount of the torque support (6).
5. Position the gear hub so that the external tooting of the hub fits as snugly as possible into the tooting of the gear hub connection. In this position, the hub will not be completely horizontal but rather aligned with the left axle tube. This positioning can be achieved by sliding the right axle of the hub (5) into the mount of the torque support (6) and, if necessary, rotating the torque support (7).
6. Tighten all the bolts (1) and (8) of the torque support.
7. Pull the chain onto the sprocket.
8. Remount the gear cable (if applicable).

Ersatzteile

Trets und Trets Trike, komplett

Replacement parts Trets and Trets Trike, complete

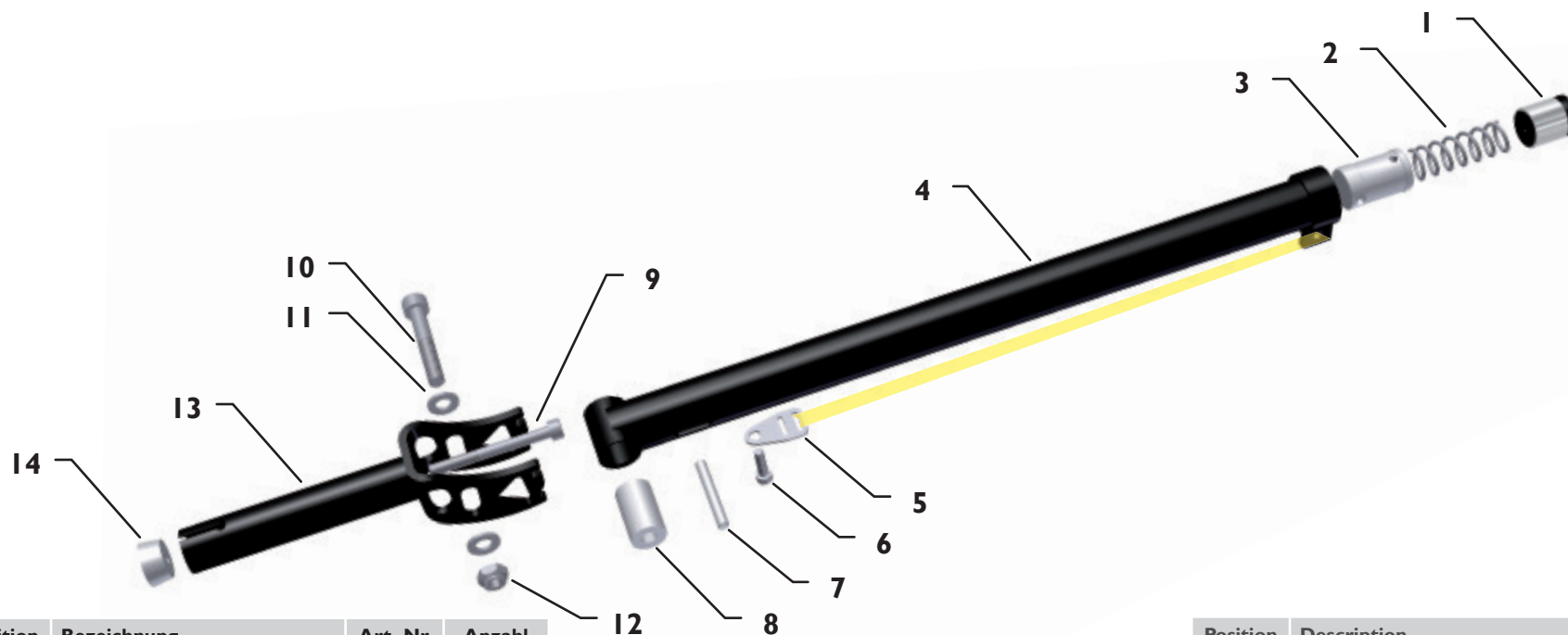


Position	Bezeichnung	Art.-Nr.	Anzahl
1	Schutzblech 20"	21563	2
2	Kurbel 115 mm	22892	1
3	Laufgrad 12"	24389	1
4	Gabel 12" Gabelschaft	24391 24390	1
5	Schutzblechhalter	20968	2
6	Schaltauge mit Schelle	20906	1
7	Deichsel Trets/Trets Trike	23037	1
8	Sitzbezug	22869	1
9	Schelle 25 mm	23558	1
10	Lampenblech	20553	1
11	LED-Rücklicht	21653	1
12	Speichenschutz	21760	2
13	Lenker	22955	1
14	Feststellbremse, mechanisch	22332	1
15	Teleskop-Kettenschutzrohr	22952	1
16	Vorbau	22311	1
17	Innensechskantschraube M6 x 20	20692	2

Position	Description	Art.-No.	Number
1	Fenders 20"	21563	2
2	Crank 115 mm	22892	1
3	Wheel 12"	24389	1
4	Fork 12" Steerer tube	24391 24390	1
5	Fender stays	20968	2
6	Derailleur hanger with clamp	20906	1
7	Drawbar Trets/Trets Trike	23037	1
8	Seat cover	22869	1
9	Handlebar clamp 25 mm	23558	1
10	Light mount	20553	1
11	LED taillight	21653	1
12	Spoke guards	21760	2
13	Handlebar	22955	1
14	Parking brake, mechanical	22332	1
15	Telescoping chain tube	22952	1
16	Handlebar stem	22311	2
17	Allen bolt M6 x 20	20692	2

Lenkrohr

Steering tube

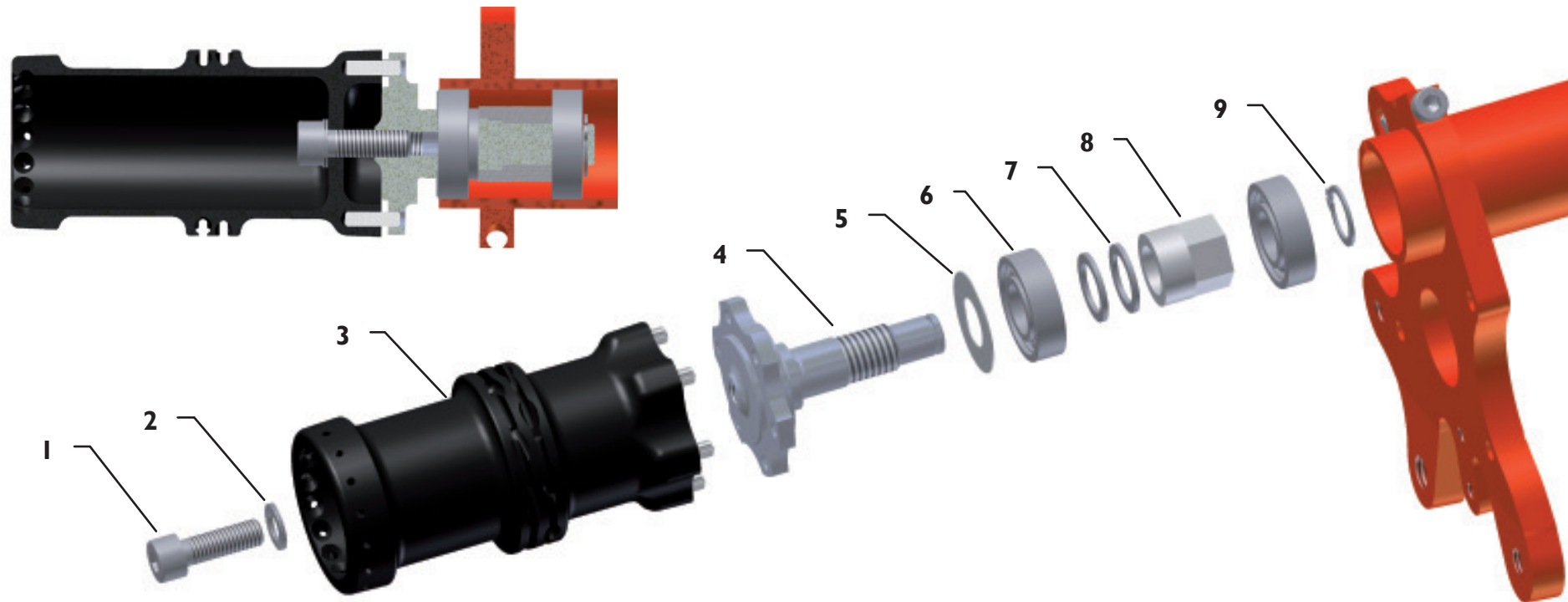


Position	Bezeichnung	Art.-Nr.	Anzahl
1	Ahead Kralle	23013	1
2	Druckfeder	20939	1
3	Hülse 22 mm	23506	1
4	Lenkerrohr	23507	1
5	VA Gurtbandschnalle	23831	1
6	Schraube M5 x 10	-	1
7	Bolzen 5 x 40, m6	23510	1
8	Gleithülse	23508	1
9	Schraube M 6 x 100	20735	1
10	Schraube M 8 x 50	-	1
11	M8 Unterlegscheibe	-	2
12	Sicherheitsmutter M 8	-	1
13	Lenkeraufnahme	23509	1
14	Konusklemmung 22 mm	21238	1

Position	Description	Art.-No.	Number
1	Star nut	23013	1
2	Spring	20786	1
3	Sleeve 22 mm	23506	1
4	Steering tube	23507	1
5	VA belt buckle	23831	1
6	Screw M5 x 10	-	1
7	Bolt 5 x 40, m6	23510	1
8	Slide sleeve	23508	1
9	Screw M 6 x 100	20735	1
10	M8 washer	-	2
11	Screw M 8 x 50	-	1
12	Nut M 8	-	1
13	Steering bush	23509	1
14	Cone clamp 22 mm	21238	1

Laufradkomponente Links

Wheel components, left

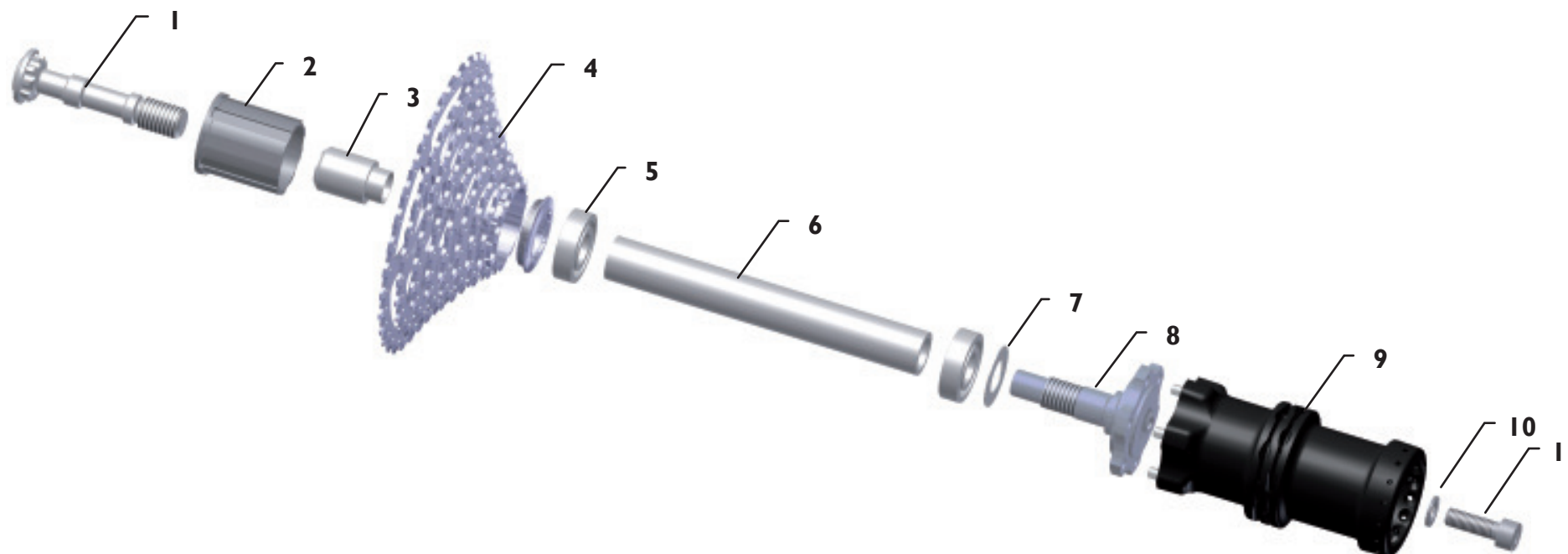


Position	Bezeichnung	Art.-Nr.	Anzahl
1	Innensechskantschraube ISO 4762, M8 x 25	20753	1
2	Nord-Lock-Sicherungsscheibe	23977	1
3	Quick Stick Nabe	23561	1
4	Antriebsschraube RH	24492	1
5	Lagerdichtscheibe VA 28mm	24469	1
6	Rillenkugellager 6002-15x32x9	20565	2
7	Passscheiben DIN988 15x22x1	-	2
8	QS Gewindehülse	24447	1
9	Sicherungsring für Wellen DIN 471 15x1	23711	1

Position	Description	Art.-No.	Number
1	Allen bolt ISO 4762, M8 x 25	20753	1
2	Nord-Lock locking washer	23977	1
3	Quick Stick Hub	23561	1
4	Drive screw RH	24492	1
5	Bearing seal VA 28mm	24469	1
6	Cartridge bearing 6002 -15 x 32 x 9	20565	2
7	Shim ring DIN 988 15x22x1	-	2
8	QS bush	24447	1
9	Circlip for shaft DIN 471 15 x 1	23711	1

Antriebseinheit 7-fach

Drive assembly, 7-speed

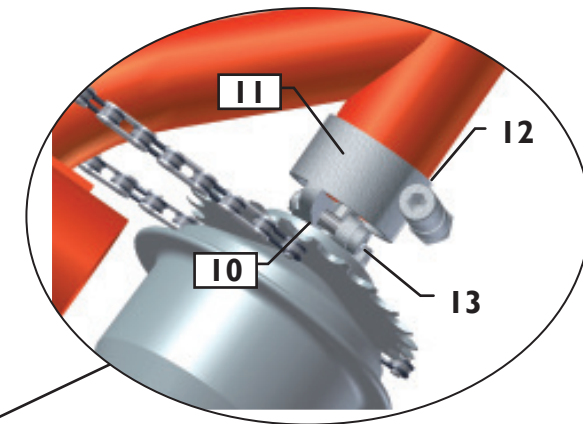
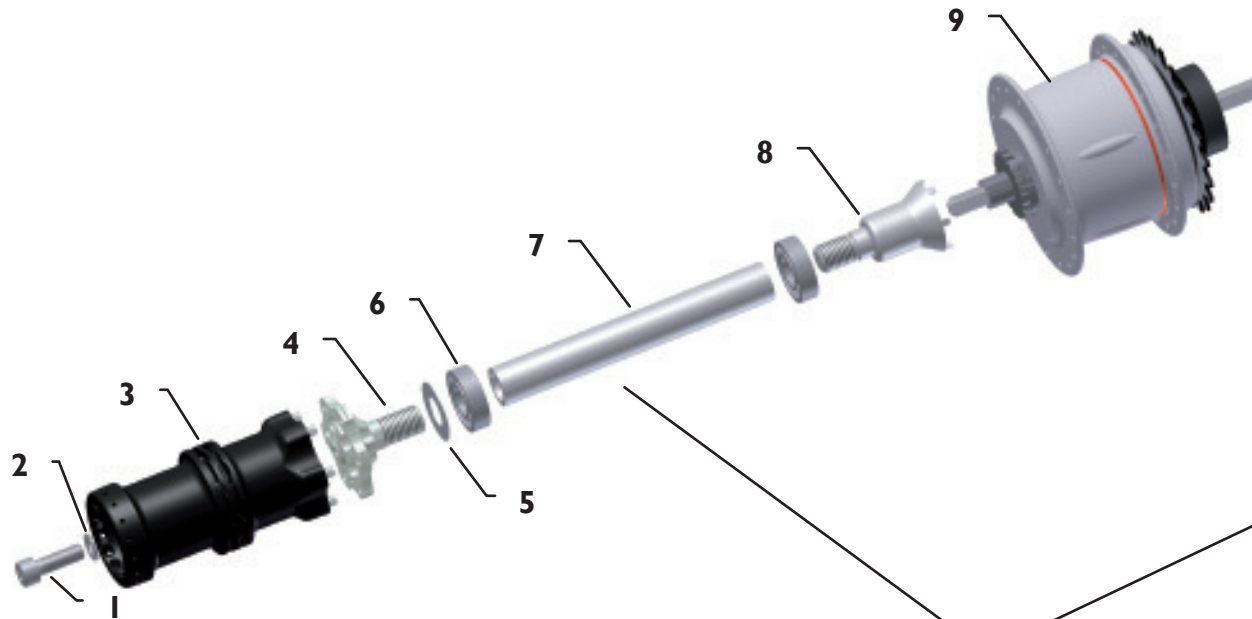


Position	Bezeichnung	Art.-Nr.	Anzahl
1	Ritzelschraube Antrieb, Innensechskant	21201	1
2	Kassettenfreilaufkörper 7-fach	21495	1
3	Kassettdistanzhülse, Stahl	21194	1
4	Kassette 7-fach	21680	1
5	Rillenkugellager 6002- 15 x 32 x 9	20565	2
6	Wellenrohr, Trets	23752	1
7	Lagerdichtscheibe VA 28mm	24469	1
8	Antriebsschraube LH	23514	1
9	Quick Stick Nabe	23561	1
10	Nord-Lock-Sicherungsscheibe	23977	1
11	Innensechskantschraube ISO 4762, M8 x 25	20753	1

Position	Description	Art.-No.	Number
1	Sprocket bolt drive, Allen head	21201	1
2	Cassette hub 7-speed	21495	1
3	Cassette spacer, steel	21194	1
4	Cassette 7-speed	21680	1
5	Cartridge bearings 6002- 15 x 32 x 9	20565	2
6	Shaft tube, Trets	23752	1
7	Bearing seal VA 28mm	24469	1
8	Spacer shaft, Trets	23165	1
9	Quick Stick Hub	23561	1
10	Nord-Lock locking washer	23977	1
11	Allen bolt ISO 4762, M8 x 25	20753	1

8-Gang Nabenschaltung (Option)

8-speed internal gear hub (option)

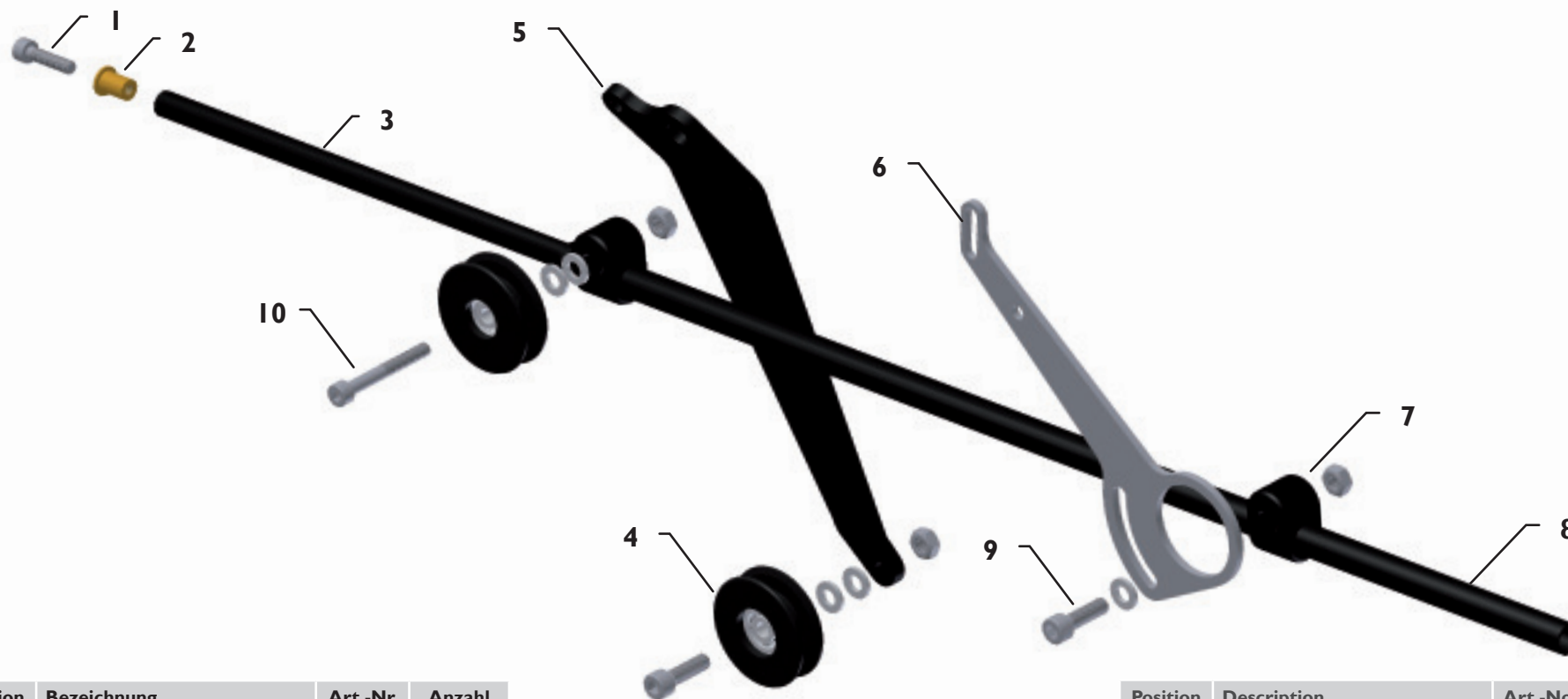


Position	Bezeichnung	Art.-Nr.	Anzahl
1	Innensechskantschraube M8 x 25-10.9	20642	1
2	Nordlockscheibe	23977	1
3	Quick Stick Nabe	23561	1
4	Antriebsschraube rechts	23513	1
5	Lagerdichtscheibe VA 32 mm	23976	1
6	Rillenkugellager 6002 - 15x32x9	20565	2
7	Wellenrohr Trets	23752	1
8	Nabenanschluss	23501	1
9	Nabe Nexus 8-Gang	22339	1
10	Gegenplatte	23500	1
11	Drehmomentstütze	23502	1
12	Schraube M 8 x 40 und selbstsichernde Mutter	20643 20654	1
13	Schraube M 6 x 25 und selbstsichernde Mutter	20693 20643	2

Position	Description	Art.-No.	Number
1	Allen bolt M8 x 25-10.9	20642	1
2	Nord-Lock locking washer	23977	1
3	Quick Stick hub	23561	1
4	Antriebsschraube right	23513	1
5	Bearing seal VA 28mm	23976	1
6	Cartridge bearing 6002 - 15x32x9	20565	2
7	Shaft tube Trets	23752	1
8	Gear hub connection	23501	1
9	Gear hub Nexus 8-speed	22339	1
10	Plate	23500	1
11	Torque support	23502	1
12	Bolt M8 x 40 with self-locking nut	20643 20654	1
13	Bolt M6 x 25 with self-locking nut	20693 20643	2

Rahmenschnellverstellung

Quick-adjust frame



Position	Bezeichnung	Art.-Nr.	Anzahl
1	Innensechskantschraube M5 x 20	20621	1
2	Gewindeeinsatz M5	24610	1
3	Kettenspannrohr, innen	20539	1
4	Umlenkrolle, klein	21641	2
5	Trets Umlenkrollenhalter	22859	1
6	Kettenrohrhalter	21016	1
7	Kettenspanner-Klemmschelle PA	20921	1
8	Kettenspannrohr, außen	20305	1
9	Schraube M6x20 und selbstsichernde Mutter	20692 20643	2
10	Schraube M5x40 und selbstsichernde Mutter	20758 20707	1

Position	Description	Art.-No.	Number
1	Allen bolt M5 x 20	20621	1
2	Thread insert M5	24610	1
3	Chain tensioner tube, inner	20539	1
4	Idler pulleys, small	21641	2
5	Trets idler pulley mount arm	22859	1
6	Chain tube holder	21016	1
7	Chain tensioner clamp PA	20921	1
8	Chain tensioner tube, outer	20305	1
9	Allen bolt M6 x 20 and self locking nut	20692 20643	2
10	Allen bolt M6 x 40 and self locking nut	20758 20707	1

Stilllegung und Entsorgung

Trets oder Trets Trike für längere Zeit stilllegen und wieder in Betrieb nehmen

Sollten Sie über eine längere Zeit das Trets oder Trets Trike nicht benutzen z.B. über den Winter, dann beachten Sie folgende Hinweise:

1. Reinigen Sie das Trets oder Trets Trike, wie im Kapitel „Trets oder Trets Trike reinigen“ auf Seite 23 beschrieben.
2. Schmieren Sie bzw. wachsen Sie die Kette.
3. Während längerer Standzeiten verlieren Schläuche allmählich Luft. Sollte das Trets oder Trets Trike längere Zeit auf platten Reifen stehen, dann könnten die Reifen Schaden nehmen. Hängen Sie deshalb das Trets oder Trets Trike am besten auf, so dass kein Kontakt der Reifen zum Boden besteht. Ansonsten kontrollieren Sie regelmäßig den Luftdruck.
4. Schalten Sie auf den kleinsten Gang. So entlasten Sie den Schaltzug.
5. Bewahren Sie das Trets oder Trets Trike in trockenen und staubfreien Räumen auf. Decken Sie es eventuell mit einer geeigneten Abdeckplane ab.
6. Kontrollieren Sie vor der Wiederinbetriebnahme das Trets oder Trets Trike auf einwandfreien technischen Zustand und lassen Sie von Ihrem Händler eine Wartung durchführen.

Trets oder Trets Trike entgültig stilllegen und entsorgen

Trets oder Trets Trike sind äußerst langlebig und robust gebaut. Sollte es trotzdem notwendig sein z.B. nach einem Unfall etc. das Trets oder Trets Trike endgültig außer Betrieb zu nehmen, dann setzen Sie sich mit Ihrem Fachhändler in Verbindung. Er wird Ihnen helfen das Trets oder Trets Trike oder einige Teile davon umweltgerecht zu entsorgen. Entsorgen Sie ebenfalls Verschleißteile wie Reifen, Kette, Bremsbeläge etc. umweltgerecht.

Wenden Sie sich im Zweifelsfall an Ihren Fachhändler.

Long-term storage and disposal

Preparing the Trets or Trets Trike for long-term storage, and for use after long-term storage

If you plan to store the Trets or Trets Trike for a longer period of time, e.g. during the winter months, then prepare the trike for storage as follows:

1. Clean the Trets or Trets Trike as described in the section “Cleaning your Trets or Trets Trike” on page 23.
2. Lubricate or wax the chain.
3. Tires gradually lose air when in storage. Storing the Trets or Trets Trike on flat tires for an extended period may damage the tires. Therefore, it is advisable to hang the Trets or Trets Trike so that the tires are not in contact with the floor. Otherwise, be sure to check the tire pressure of the stored trike regularly.
4. Store the trike in its lowest gear. This ensures that the gear cable is under minimal tension.
5. Store the Trets or Trets Trike in a dry and dust-free room. It may be wise to cover the trike with a tarp or similar dust cover.
6. Before using a Trets that has been in storage, be sure to check that the trike is in perfect working order, and have your authorized retailer perform a maintenance inspection.

Preparing the Trets or Trets Trike for disposal

The construction of the Trets or Trets Trike is extremely durable and robust. However, if the trike must be disposed of, e.g., owing to irreparable damage following an accident, then contact your authorized retailer, who will help you dispose of the Trets or Trets Trike, or individual parts, in an environmentally sound manner. Furthermore, be sure to dispose of any replaced parts – such as tires, chains, brake pads, etc. – in an environmentally acceptable manner.

In case of doubt, contact your authorized retailer.

DE

Gewährleistung und Garantiebedingungen

Es gilt die gesetzliche Gewährleistung. Ausgenommen sind Verschleißteile wie z.B. Kette, Reifen, Bremsen etc... Der Gewährleistungszeitraum von (gesetzlich) 24 Monaten beginnt mit dem Kaufdatum. Während dieser 2 Jahre ist der Fachhändler der das Haserad verkauft hat verpflichtet dafür zu sorgen, dass das Fahrrad keine Fehler hat die den Wert oder die Tauglichkeit aufheben oder erheblich mindern. Daher darf der Fachhändler das Haserad nur in einem sicheren und fahrbereiten Zustand übergeben. Zusätzlich gewährt die Firma Hase Spezialräder eine Garantie von 3 Jahren - ab Kaufdatum - auf Bruch des Rahmens gemäß den nachstehenden Bedingungen. Bei Einsendung der Registrierkarte verlängert sich diese Garantie auf 5 Jahre.

- Die Firma Hase haftet nur für Mängel, die durch ihr Verschulden am Rahmen und der Montage entstanden sind. Für Montageteile haftet der jeweilige Hersteller.
- Diese zusätzliche Garantie gilt nur für den Ersterwerber, sofern er die Bedienungsanleitung befolgt.
- Innerhalb der Garantiezeit von 3 Jahren ab Kaufdatum wird ein gebrochenes Rahmenteil kostenlos instand gesetzt, oder sollte das nicht möglich sein, durch ein neuwertiges Teil ersetzt. Ausgetauschte Teile gehen in das Eigentum der Fa. Hase über.
- Weitergehende Ansprüche bestehen aufgrund dieser Garantie nicht. Insbesondere werden etwaige Demontage- oder Montagekosten (z.B. beim Fachhändler) und Versandkosten von Fa. Hase nicht erstattet. Sendungen an uns sind stets ausreichend zu frankieren, da sie sonst nicht angenommen werden können.
- Die Zuladung (Fahrer und Gepäck) darf 65 kg (Trets Trike), im Anhängerbetrieb 45 kg, nicht übersteigen.
- Bei Wettbewerbseinsatz, Fahrten im Off Road Bereich oder Fahrten die nicht dem Nutzungsprofil eines Fahrrades entsprechen, erlischt die Garantie und die gesetzliche Gewährleistung.
- Von der Garantie ausgeschlossen sind Schäden durch Unfälle.
- Keine Garantie erhält, wer für das Trets ungeeignetes Zubehör montiert, oder Zubehör unsachgemäß montiert. Deshalb lassen Sie den Austausch und die Montage von Teilen nur durch den Fachhändler erledigen.
- Keine Garantie erhält, wer am Rahmen schleift, bohrt, biegt, oder sonstige Modifikationen vornimmt.
- Durch eine Garantieleistung wird die Garantiezeit weder verlängert noch eine neue Garantiefrist in Lauf gesetzt.
- Die Abwicklung der Garantieleistung erfolgt ausschließlich durch das Fachgeschäft, bei dem das Rad gekauft wurde oder durch einen unserer Vertriebspartner
- Von Kindern darf das Trets Trike nur unter Aufsicht der Eltern gefahren werden.

EN

Terms of limited warranty

The terms and conditions are based on the statutory warranty. This excludes parts that wear such as the chain, tyres, brakes etc. The warranty period (statutory) of 24 months commences from the date of purchase. In addition, Hase offers a 3 year warranty (from date of purchase) against breakage of the frame in accordance with the following conditions.

By sending in the enclosed registration card, you can extend the warranty period to 5 years. Your dealer is obliged to ensure, among other things, that your bicycle is not affected by defects which materially diminish its value of suitability for the described purpose. The exact details will vary according to your country. In Germany, this liability ends two years after purchase. Your dealer has to fully set up and adjust your bicycle, so that safe function is guaranteed.

The dealer has to make a final safety check and carry out a test ride.

- Hase will only be held liable for defects caused from the production procedure and faults caused during assembly. For other assembly parts, the relevant manufacturer is liable.
- This additional warranty is only applies to the original owner and does not cover damage resulting from improper assembly or maintenance (not in accordance with users manual).
- Within the warranty period of 3 years, Hase will repair, or if necessary replace any broken frame part free of charge. Any defective parts replaced by Hase become the property of ase.
- Any further claims beyond the scope of this warranty are excluded. Hase will not cover the costs of labor (e.g., by the retailer) or shipping. We will not accept postal deliveries with insufficient postage.
- The maximum permissible load (rider and luggage) of 65kg (143 lbs) specified for the Trets Trike – or 45 kg (99 lbs) when used as a trailer – may not be exceeded.
- If the Trets is used in competition, ridden on rough terrain, or subjected to abnormally excessive stress, the statutory and additional warranty become void.
- Damage resulting by accidents is not covered by the warranty.
- The warranty becomes void if the Trets has been fitted with incompatible accessories or if accessories are installed incorrectly. Therefore always have components replaced and installed by an authorized retailer.
- The warranty becomes void if improper modifications or alterations (e.g., grinding, drilling, bending, etc.) are made to the frame.
- It is not possible to extend the warranty or commence a new warranty period. A warranty can only be put into effect by the authorized Hase retailer from whom the trike was purchased or by one of our distribution partners.
- The Trets Trike may only be ridden by children under parental supervision

Inspektionspass / Inspection pass

Lassen sie Ihr Fahrrad in regelmäßigen Abständen von Ihrem Zweirad-Fachhändler durchchecken. Um unnötige Stand- und Wartezeiten zu vermeiden, ist es sinnvoll, in der Saison (März bis September) bei Reparaturen und Inspektionen eine telefonische Terminabsprache mit ihrem Fachhändler zu vereinbaren.

Let them your bike on a regular basis by your two-wheeler retailer by check. To avoid unnecessary stopping and waiting times, it is useful to agree in the season (March to September), with repairs and inspections a telephone appointment with their dealer.

Rahmennummer
Framenumber:

Rahmenfarbe
Frame colour:

Besonderheiten
Features:

Checkliste:

- Pedale auf festen Sitz prüfen
- Steuersatz prüfen
- Lenker auf festen Sitz prüfen
- Bremsen prüfen
- Radlager vorn und hinten prüfen
- Tretlager prüfen
- Kurbeln auf festen Sitz prüfen
- Kettenspannung / Verschleiß prüfen
- Reifen und Luftdruck prüfen
- Felgen/Speichen prüfen
- sämtliche Schraubenverbindungen auf festen Sitz prüfen
- Schaltung prüfen
- Lichtanlage prüfen
- Zubehör prüfen

Checklist:

- Check pedals for tightness
- Check headset
- Check handlebar for tightness
- Check brakes
- Check front and rear wheel bearing
- Check bottom bracket
- Check cranks for tightness
- Check chain tension and abrasion
- Check wheels and air pressure
- Check rims and spokes
- Check all screws for tightness
- Check gearshift
- Check lighting system
- Check accessoires

1. Inspektion / Inspection

Nach 300km oder drei Monate nach Verkaufsdatum.
After 300km or three month after the date of sale.

Auftragsnummer/
Order number:

Datum/
Date:

Ausgetauschte oder zusätzlich montierte Teile/
Exchanged or additionally mounted parts:

Stempel/ Unterschrift des Händlers/
Stamp/ Dealer's signature:

2. Inspektion / Inspection

Nach 2000km oder einem Jahre nach Verkaufsdatum.
After 2000km or one year after the date of sale.

Auftragsnummer/
Order number:

Datum/
Date:

Ausgetauschte oder zusätzlich montierte Teile/
Exchanged or additionally mounted parts:

Stempel/ Unterschrift des Händlers/
Stamp/ Dealer's signature:

3. Inspektion / Inspection

Nach 4000km oder zwei Jahre nach Verkaufsdatum.
After 4000km or two years after the date of sale.

Auftragsnummer/ Datum/
Order number: Date:

Ausgetauschte oder zusätzlich montierte Teile/
Exchanged or additionally mounted parts:

Stempel/ Unterschrift des Händlers/
Stamp/ Dealer's signature:

5. Inspektion / Inspection

Nach 8000km oder vier Jahre nach Verkaufsdatum.
After 8000km or four years after the date of sale.

Auftragsnummer/ Datum/
Order number: Date:

Ausgetauschte oder zusätzlich montierte Teile/
Exchanged or additionally mounted parts:

Stempel/ Unterschrift des Händlers/
Stamp/ Dealer's signature:

4. Inspektion / Inspection

Nach 6000km oder drei Jahre nach Verkaufsdatum.
After 6000km or three years after the date of sale.

Auftragsnummer/ Datum/
Order number: Date:

Ausgetauschte oder zusätzlich montierte Teile/
Exchanged or additionally mounted parts:

Stempel/ Unterschrift des Händlers/
Stamp/ Dealer's signature:

6. Inspektion / Inspection

Nach 10.000km oder fünf Jahre nach Verkaufsdatum.
After 10.000km or five years after the date of sale.

Auftragsnummer/ Datum/
Order number: Date:

Ausgetauschte oder zusätzlich montierte Teile/
Exchanged or additionally mounted parts:

Stempel/ Unterschrift des Händlers/
Stamp/ Dealer's signature:



Hase Spezialräder
Hiberniastraße 2
45731 Waltrop
Germany

Phone +49 (0) 23 09 / 93 77-0

Fax +49 (0) 23 09 / 93 77-201

info@hasebikes.com

www.hasebikes.com